

polaris
since 1995

Руководство по эксплуатации / Гарантия
Інструкція з експлуатації / Гарантія
Пайдалану жөніндегі нұсқау / Кепілдік
Manual instruction / Guarantee



PVCR 0920 WV
Робот-пылесос
Robot Vacuum cleaner
Робот-пилосос
Робот-шаңсорғыш

Робот-пылесос бытовой
POLARIS
Модель **PVCR 0920WV**

Руководство по эксплуатации

Благодарим Вас за выбор продукции, выпускаемой под торговой маркой POLARIS. Наши изделия разработаны в соответствии с высокими требованиями качества, функциональности и дизайна. Мы уверены, что Вы будете довольны приобретением нового изделия нашей фирмы.

Перед началом эксплуатации прибора внимательно прочитайте данное руководство, в котором содержится важная информация, касающаяся Вашей безопасности, а также рекомендации по правильному использованию прибора и уходу за ним.

Сохраните руководство вместе с гарантийным талоном, кассовым чеком, по возможности, картонной коробкой и упаковочным материалом.

Оглавление

Общая информация.....	3
Общие указания по безопасности	3
Специальные указания по безопасности данного прибора	4
Сфера использования	5
Описание прибора.....	6
Комплектация	9
Распаковка прибора и подготовка к эксплуатации	10
Эксплуатация.....	10
Чистка и внешний уход	17
Неисправности и методы их устранения	20
Хранение.....	23
Транспортировка.....	23
Реализация.....	23
Требования по утилизации.....	23
Технические характеристики.....	23
Информация о сертификации	24
Гарантийное обязательство	26

ОБЩАЯ ИНФОРМАЦИЯ

Настоящее руководство по эксплуатации предназначено для ознакомления с техническими данными, устройством, правилами эксплуатации и хранения пылесоса бытового, модель PVCR 0920WV POLARIS (далее по тексту – пылесос, прибор, робот).

ОБЩИЕ УКАЗАНИЯ ПО БЕЗОПАСНОСТИ

- Эксплуатация прибора должна производиться в соответствии с «Правилами технической эксплуатации электроустановок потребителей».
- Прибор предназначен исключительно для использования в быту.
- Перед использованием внимательно прочитайте настоящую инструкцию и сохраните ее.
- Прибор должен быть использован только по назначению.
- Данный прибор не предназначен для использования людьми (включая детей), у которых есть физические, нервные или психические отклонения или недостаток опыта и знаний, за исключением случаев, когда за такими лицами осуществляется надзор или проводится их инструктирование относительно использования данного прибора лицом, отвечающим за их безопасность. Необходимо осуществлять надзор за детьми с целью недопущения их игр с прибором.
- Внимание! Не используйте прибор вблизи ванн, раковин или других емкостей, заполненных водой.
- Ни в коем случае не погружайте прибор в воду или другие жидкости.
- Каждый раз перед включением прибора осмотрите его.
- Для зарядки аккумулятора (АКБ) используйте только зарядное устройство (адаптер) и зарядную базу, входящие в комплект пылесоса данной модели. Не используйте данный адаптер в иных целях.
- При наличии повреждений зарядной базы, адаптера и шнура питания ни в коем случае не включайте адаптер в розетку. При необходимости замены (ремонта) зарядной базы и адаптера обратитесь в авторизованный сервисный центр. **Не разбирайте зарядную базу и адаптер!**
- Для обеспечения зарядки аккумулятора сначала вставьте штекер адаптера в соответствующее гнездо зарядной базы и разместите базу у стены убираемой комнаты рядом с розеткой, а затем – вставьте вилку адаптера в розетку. Не оставляйте адаптер включенным в сеть после зарядки аккумулятора. Не оставляйте зарядную базу на полу, если прибор не используется.
- **Внимание! Замыкать металлическими предметами между собой контакты зарядной базы категорически запрещено!**
- При использовании зарядной базы необходимость зарядки АКБ определяется прибором автоматически. Если зарядная база не используется, не производите зарядку аккумулятора до его полного разряда.
- Для зарядки аккумулятора без использования зарядной базы сначала вставьте штекер адаптера в соответствующее гнездо пылесоса, а затем – вилку адаптера в розетку. Не оставляйте адаптер включенным в сеть после зарядки аккумулятора.
- Включайте адаптер только в источник переменного тока (~). Перед включением убедитесь, что адаптер рассчитан на напряжение, используемое в сети.
- Любое ошибочное включение лишает Вас права на гарантийное обслуживание.
- Не пользуйтесь нестандартными источниками питания или устройствами подключения.

- Перед включением адаптера в сеть убедитесь, что его штекер вставлен в соответствующее гнездо прибора/зарядной базы.
- Не используйте прибор вне помещений. Предохраняйте прибор от жары, прямых солнечных лучей, ударов об острые углы, влажности (ни в коем случае не погружайте прибор в воду).
- Не включайте адаптер питания в сеть (не касайтесь его) влажными руками.
- По окончании зарядки аккумулятора всегда отключайте адаптер от сети и от гнезда для зарядки на приборе/зарядной базе.
- Не оставляйте прибор, зарядную базу и адаптер без присмотра. Храните прибор, зарядную базу и адаптер в недоступном для детей месте.
- Нельзя переносить адаптер, держа его за шнур питания. Запрещается также отключать адаптер от сети, держа его за шнур питания. При отключении адаптера от сети держитесь за корпус адаптера, не касаясь токопроводящих штырей.
- Не производите ремонт прибора и входящих в комплект аксессуаров самостоятельно. Неквалифицированный ремонт представляет прямую опасность для пользователя. Ремонт, осмотр и регулировка должны производиться только квалифицированными специалистами сервисного центра.
- Для ремонта прибора могут быть использованы только оригинальные запасные части.

СПЕЦИАЛЬНЫЕ УКАЗАНИЯ ПО БЕЗПАСНОСТИ ДАННОГО ПРИБОРА

- При работе пылесоса не располагайте на полу убираемой комнаты работающие нагревательные приборы и другие источники тепла.
- Запрещается использование пылесоса без пылесборочного контейнера, а также без предусмотренных в контейнере фильтра и HEPA фильтра, установленных и обслуженных должным образом в соответствии с **настоящим руководством**.
- Не используйте химические растворители для очистки пылесоса.
- Не собирайте пылесосом следующие предметы и материалы:
 - горящие предметы: пепел, угольки, окурки и др.;
 - острые предметы: битое стекло, иголки, канцелярские кнопки, скрепки и др.;
 - краситель, используемый в принтерах или копировальных машинах, т.к. он является электропроводной смесью и не удаляется из фильтра полностью;
 - ядовитые, взрывоопасные и разъедающие вещества;
 - асбест или асбестовую пыль;
 - крупнолистовые фрагменты, которые могут перекрыть всасывающее отверстие, а также – предметы, которые могут намотаться на щетки и заблокировать привод (например, длинные волосы и шерсть животных);
 - воду и другие жидкости, влажные материалы и влажную пыль.
- Используйте только рекомендованные производителем аксессуары и запасные части.
- Не закрывайте воздуховыпускные отверстия пылесоса.
- Запрещено устанавливать работающий пылесос на края и боковые части корпуса. Пылесос во время работы всегда должен находиться в горизонтальном положении, панелью управления вверх. Следите за устойчивостью пылесоса на краю ступеней лестницы и при разнице высот пола. Ширина ступеней лестницы должна превышать габариты прибора, включая вращающиеся боковые щетки, в противном случае использовать прибор на лестнице не следует.

- Данный прибор подходит для твердых напольных покрытий и ковров с низким ворсом. Прибор не может использоваться на неровном полу и на коврах с высоким ворсом, а также при наличии на полу препятствий в виде лежащих проводов.
- При чистке ковров с низким ворсом следует снять боковые щетки во избежание их поломки.
- Прибор рассчитан на работу только с оригинальной АКБ и зарядным устройством, поставляемым в комплекте. Использование посторонних устройств для питания и зарядки может вызвать повреждение прибора.
- Перед использованием прибора уберите с пола все хрупкие и бьющиеся предметы, а также провода.
- Не садитесь на прибор и не ставьте на него предметы и животных.
- Очищайте прибор и пылесборочный контейнер после каждого использования.
- Отключайте питание устройства при длительном хранении или транспортировке.

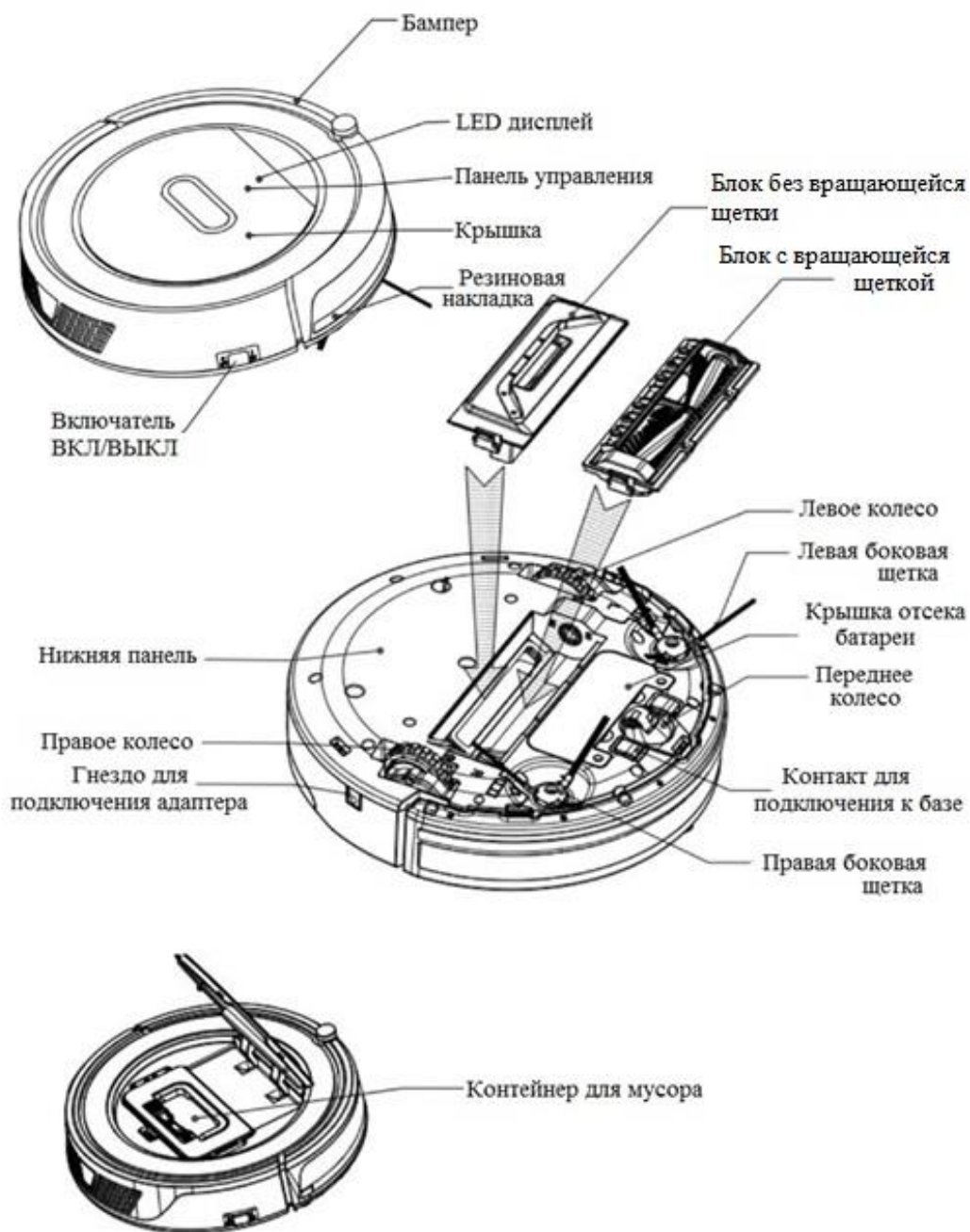
СФЕРА ИСПОЛЬЗОВАНИЯ

Прибор предназначен исключительно для бытового использования в соответствии с данным Руководством. Пылесос предназначен для сухой уборки пола бытовых помещений с твердой ровной поверхностью путем всасывания пыли и мелкого мусора, и влажной уборки (протирка смачиваемой тряпкой). Прибор не предназначен для промышленного и коммерческого использования.

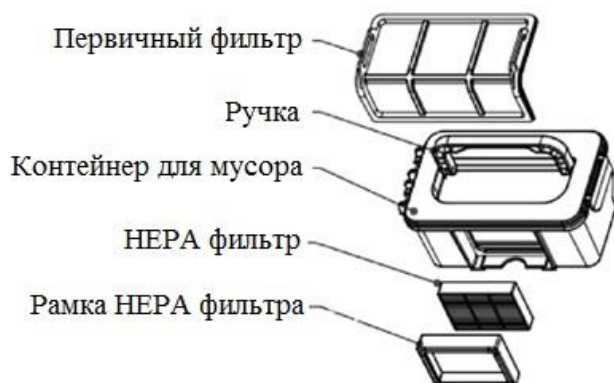
Прибор также не предназначен для использования вне помещений и в неотапливаемых помещениях с температурой воздуха ниже +15°C и повышенной влажностью.

Производитель не несет ответственности за ущерб, возникший в результате неправильного или непредусмотренного настоящей инструкцией использования.

ОПИСАНИЕ ПРИБОРА

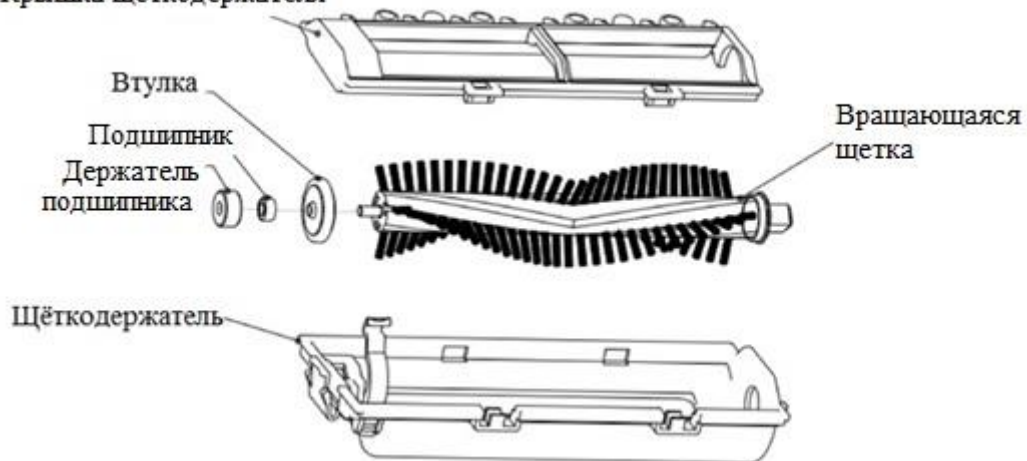


Контейнер для мусора

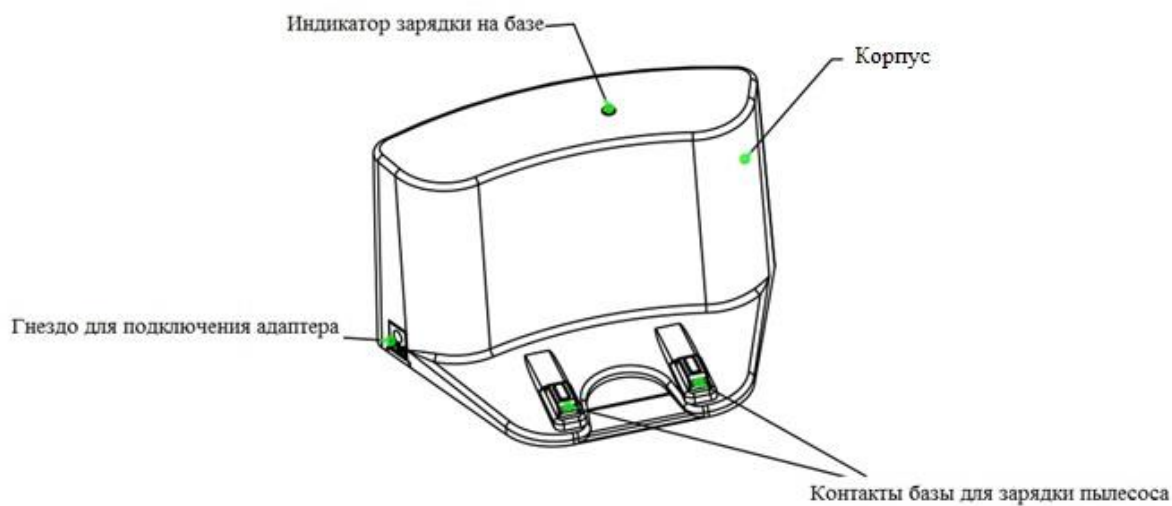


Вращающаяся щетка

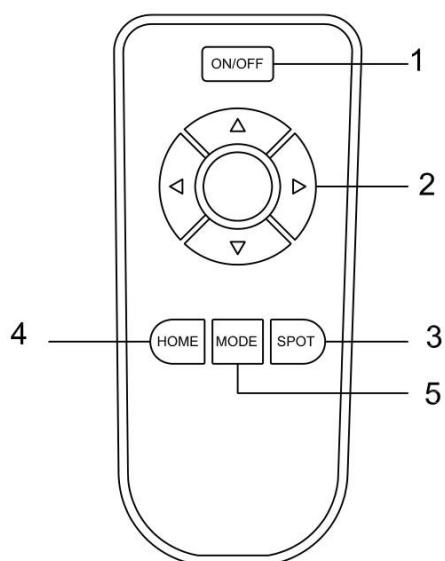
Крышка щеткодержателя



Зарядная база



Пульт дистанционного управления



1. Кнопка СТАРТ/СТОП
2. Кнопки направления движений
3. Уборка «по спирали»
4. «Домой»
5. Выбор режима уборки

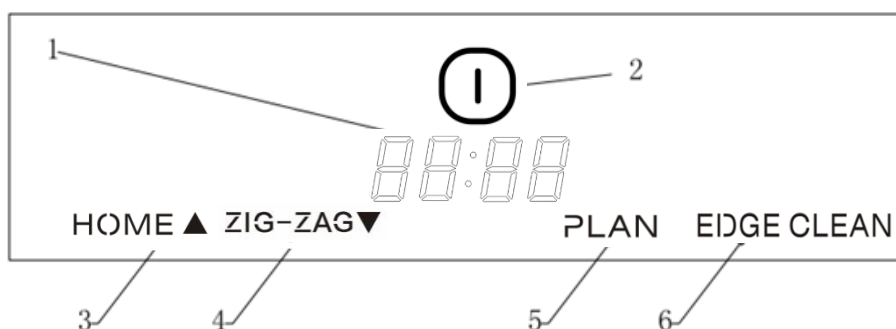
Используйте две батарейки ААА.

Большая круглая кнопка между кнопок направления движения не выполняет никаких функций.

Извлеките батарейки из пульта управления, если вы не планируете использовать его долгое время.

Вблизи зарядной станции действие пульта управления может быть ограничено.

Панель управления и дисплей



1. Табло “*00:00*” показывает установленное время, а также код ошибки, используя цифры, буквы и кривые.

FULL - индикация полной зарядки

[] - индикация слабой зарядки

||:| - индикация процесса зарядки

AUBF - заблокировано всасывающее отверстие (проявляется только при использовании блока без вращающейся щетки (см. ОПИСАНИЕ ПРИБОРА)).

AUBP - не установлен контейнер для мусора

Err0 – при установке на зарядку переключатель ON-OFF на корпусе прибора находится в положении OFF, нужно включить прибор.

2. ① Сенсор включения

- Коснитесь однократно без удержания для активации прибора, прозвучит трель и загорится индикация сенсоров.

- Коснитесь и удерживайте в течении трех секунд для отключения прибора.

- Подтверждает установки расписания.

- Сенсор старта и остановки уборки – в активном режиме для старта или остановки коснитесь однократно без удержания.

3. HOME ▲ Сенсор возвращения на базу/увеличения времени таймера


- В режиме настройки коснитесь, чтобы увеличить время уборки по таймеру.

- В активном режиме коснитесь, чтобы вернуть прибор на базу и начать подзарядку.

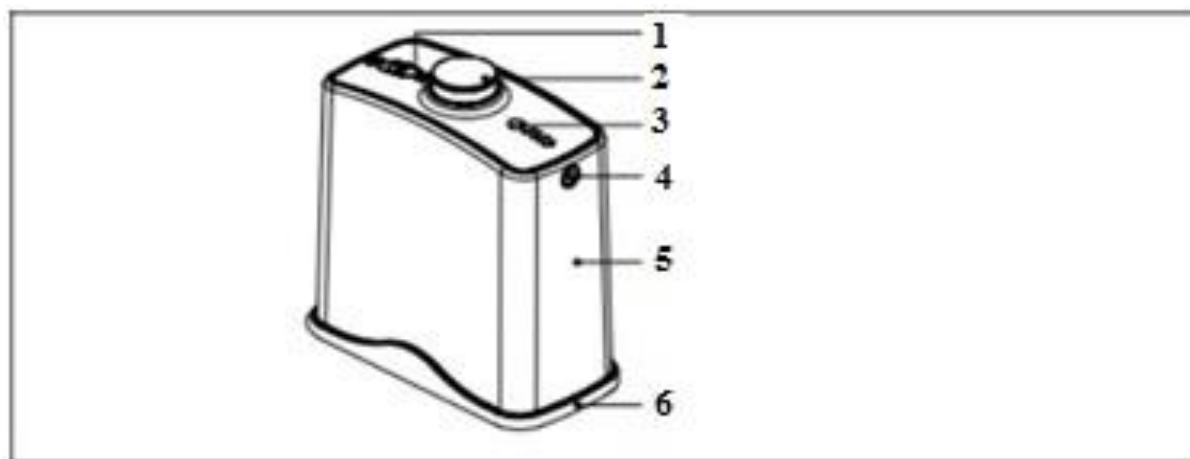
4. ZIG-ZAG ▼ Уборка зигзагом/уменьшение времени таймера

- В режиме настройки коснитесь, чтобы уменьшить время уборки по таймеру.

- В активном режиме коснитесь, чтобы начать уборку зигзагом

5. PLAN Кнопка режима расписания
- Коснитесь, что бы ввести или отменить расписание
6. EDGE CLEAN Режим «Вдоль стен»
- Коснитесь, чтобы запустить уборку «Вдоль стен»
7.  Кнопка открытия крышки для извлечения мусорного контейнера

Виртуальная стена



1. Выключатель питания ON/OFF
2. Передатчик инфракрасного сигнала
3. Индикатор включения и маркировка направления луча «■■■■▶»
4. Сигнальное окно
5. Корпус
6. Нижняя часть

КОМПЛЕКТАЦИЯ

1. Робот-пылесос	1 шт.
2. Контейнер для мусора (установлен)	1 шт.
3. Резервуар для воды (контейнер для влажной уборки)	1 шт.
4. АКБ	1 шт.
5. Зарядное устройство (база+адаптер)	1 шт.
6. Виртуальная стена	1 шт.
7. Боковые щетки	1 шт.
8. Фильтр и НЕРА фильтр	2 шт.
9. Пульт дистанционного управления	1 шт.
10. Руководство по эксплуатации	1 шт.
11. Список сервисных центров	1 шт.
12. Гарантийный талон	1 шт.
13. Упаковка (полиэтиленовый пакет + коробка)	1 шт.

РАСПАКОВКА ПРИБОРА И ПОДГОТОВКА К ЭКСПЛУАТАЦИИ

- Откройте коробку, аккуратно извлеките прибор, освободите его от всех упаковочных материалов.
- Снимите все рекламные и предохранительные наклейки с корпуса прибора.
- Проверьте комплект поставки (см. раздел «Комплектация»).
- Извлеките все аксессуары и зарядное устройство.
- Убедитесь, что все комплектующие не повреждены.
- Установите боковые щетки. Для этого расположите пылесос нижней панелью вверх. Наденьте каждую щетку на свою ось (щетку с литерой L на левую ось, с литерой R на правую ось согласно изображения в разделе «ОПИСАНИЕ ПРИБОРА») и надавите с легким усилием до щелчка.
- В зависимости от состояния убираемой поверхности, установите либо блок забора пыли с вращающейся щеткой, либо блок без вращающейся щетки (см. ОПИСАНИЕ ПРИБОРА).

На ковре и при уборке волос (шерсти), а также – при отдельно выполняемой влажной уборке (после уборки пыли) не рекомендуется использование вращающейся щетки и боковых щеток, для продления их ресурса.

Внимание: Эксплуатация прибора без установленного блока забора пыли запрещена.

- Если аккумуляторная батарея (АКБ) не установлена в прибор (находится в коробке отдельно), установите ее, руководствуясь разделом «ЗАМЕНА АКБ», за исключением извлечения старой АКБ.
- Перед первым использованием необходимо зарядить аккумуляторную батарею. См. раздел «ЗАРЯДКА АКБ».

ЭКСПЛУАТАЦИЯ

1. Нажав на крышку пылесоса, откройте ее и установите внутрь отсека прибора очищенный в соответствии с данным Руководством контейнер для мусора в сборе с фильтрами (см. раздел «Описание прибора»), если он не установлен.

Внимание: Эксплуатация прибора без контейнера для пыли, очищенного соответствующим образом, категорически запрещена!

2. Установите пылесос на пол панелью управления вверх.
3. Включите прибор переключателем I/O на корпусе прибора (см. ОПИСАНИЕ ПРИБОРА), переведя его в положение «I(ON)». Прозвучит трель и засветится индикация на панели, прибор перейдет в режим ожидания.

Если запуск программы или настройки не производятся в течение 55 секунд, прибор перейдет в спящий режим, при этом прозвучит трель и погаснет индикация.

4. Для активации прибора однократно без удержания коснитесь сенсора Ⓢ на корпусе прибора или нажмите кнопку ON/OFF на пульте дистанционного управления. Прозвучит трель и засветится индикация на панели, прибор перейдет в режим ожидания.
5. Для старта очистки из режима ожидания коснитесь сенсора Ⓢ на корпусе прибора или нажмите кнопку ON/OFF на пульте дистанционного управления, пылесос начнет очистку помещения. Повторное касание сенсора Ⓢ или нажатие кнопки ON/OFF на пульте позволяет останавливать прибор и вновь запускать его.
6. Сенсор PLAN на панели прибора предназначен для установки времени начала уборки (см. п.8). При этом текущее время должно быть установлено заранее (см. п.7).
При установленном таймере пылесос будет автоматически включаться и начинать уборку каждый день в заданное время. Переключатель I/O на корпусе прибора должен быть включен, зарядная база установлена и подключена к адаптеру, а адаптер – к питающей сети.

7. Коснувшись сенсора PLAN , вы можете войти в режим установки текущего времени. Левые 2 цифры на панели начнут мигать. Установка нужного часа осуществляется сенсорами $\text{HOME}\blacktriangle$ для увеличения и $\text{ZIG-ZAG}\blacktriangledown$ для уменьшения. Коснитесь ① для ввода минут. Правые 2 цифры начнут мигать. Установка осуществляется сенсорами $\text{HOME}\blacktriangle$ и $\text{ZIG-ZAG}\blacktriangledown$. Коснитесь ① еще раз, чтобы сохранить настройку, а затем кнопку PLAN для выхода из настроек.

8. С помощью сенсора PLAN вы также можете войти в режим установки времени начала работы прибора. Удержите сенсор в течении 2 секунд и отпустите его, левые 2 цифры на панели начнут мигать.

Установка нужного часа осуществляется кнопками $\text{HOME}\blacktriangle$ для увеличения и $\text{ZIG-ZAG}\blacktriangledown$ для уменьшения. Коснитесь ① для ввода минут. Правые 2 цифры начнут мигать. Установка осуществляется сенсорами $\text{HOME}\blacktriangle$ и $\text{ZIG-ZAG}\blacktriangledown$. Коснитесь ① еще раз, чтобы сохранить настройку, а затем сенсора PLAN для выхода из настроек.

Для удаления настройки, установите время 00:00.

9. Для выключения прибора удержите более 2 секунд сенсор ① на корпусе прибора.

При замене элементов питания настройки теряются. Не забудьте заново настроить время после замены батарей.

Описание режимов уборки (запускаются из режима ожидания, см. раздел ЭКСПЛУАТАЦИЯ, п. 4).

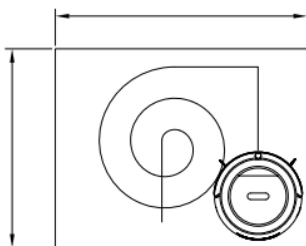
1. **«Автоматическая уборка».** Коснитесь сенсора ① на панели управления или нажмите кнопку ON/OFF на пульте, робот начнет уборку, автоматически выбирая режим в зависимости от окружающих условий.

При необходимости, во время выполнения автоматической уборки можно изменить режим вручную нажатием кнопки «MODE» на пульте дистанционного управления. При однократном нажатии «MODE» на табло прибора высветится индикация 1111, и начнется выполнение программы «По спирали (SPOT)». После круговой уборки выбранного участка, робот вернется к выполнению программы автоматической уборки.

Двукратное нажатие «MODE» переключает прибор обратно к выполнению программы автоматической уборки с высвечиванием 2222 на табло, трехкратное нажатие вызывает индикацию 3333 и переход к программе «Зигзаг (ZIG-ZAG)», четырехкратное – 4444 и переход к программе «Вдоль стен (EDGE)».

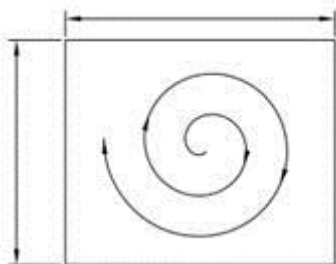
При дальнейших нажатиях «MODE» цикл переключения режимов повторяется.

Если программы «По спирали», «Вдоль стен», «Зигзаг» запущены при помощи отдельной кнопки на панели управления или на пульте, нажатие кнопки «MODE» не изменяет выбранную программу.

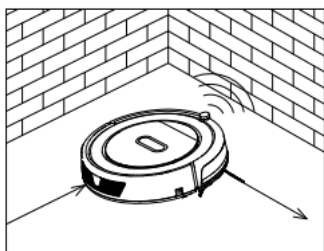


2. **«По спирали (SPOT)».** Запуск данного типа уборки возможен только из режима ожидания или из режима автоматической уборки нажатием кнопки «SPOT» на пульте дистанционного управления. Робот производит круговую уборку ограниченного участка, на

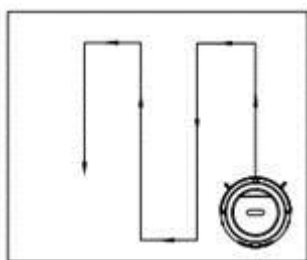
котором был задан данный режим, после чего переходит в предыдущее состояние. Рекомендуется для быстрой уборки загрязнения небольшого размера.



3. «Вдоль стен (EDGE)». Коснитесь сенсора «EDGE» на панели управления. Робот начнет уборку вдоль стен.

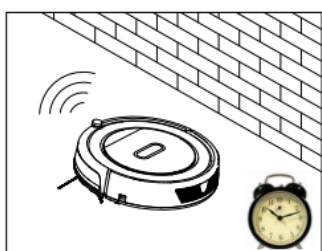


4. «Зигзаг(ZIG-ZAG)». Коснитесь сенсора «ZIG-ZAG» на панели управления. Робот начнет уборку пола зигзагом.



5. «По таймеру». Установите текущее время и время начала уборки, робот автоматически будет ежедневно производить уборку, включаясь в заданное время.

При использовании режима уборки по таймеру не забывайте ежедневно после уборки очищать пылесборник и фильтры.



Влажная уборка

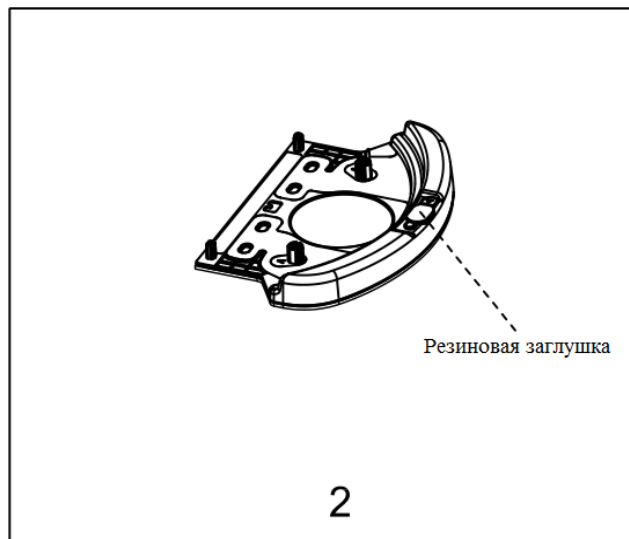
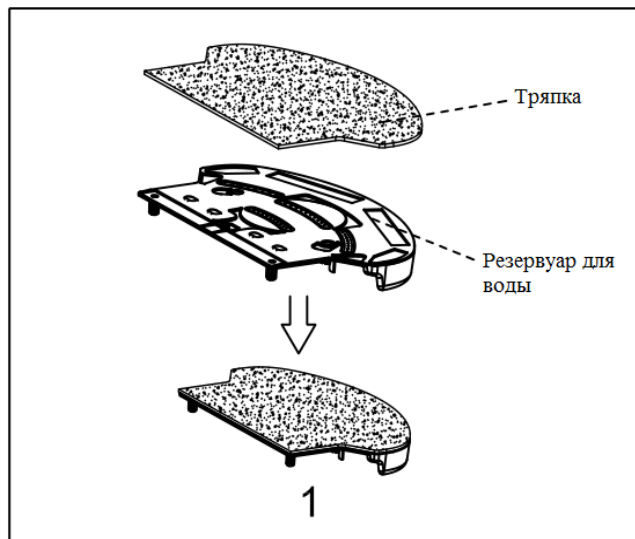
Внимание: Конструкция прибора позволяет производить влажную уборку совместно с уборкой пыли, но при сильной степени загрязненности пола следует производить влажную уборку отдельно, после уборки пыли.

Установите чистую тряпку для влажной уборки на дно резервуара для воды, как указано на рис. 1. Убедитесь, что тряпка зафиксирована по бокам.

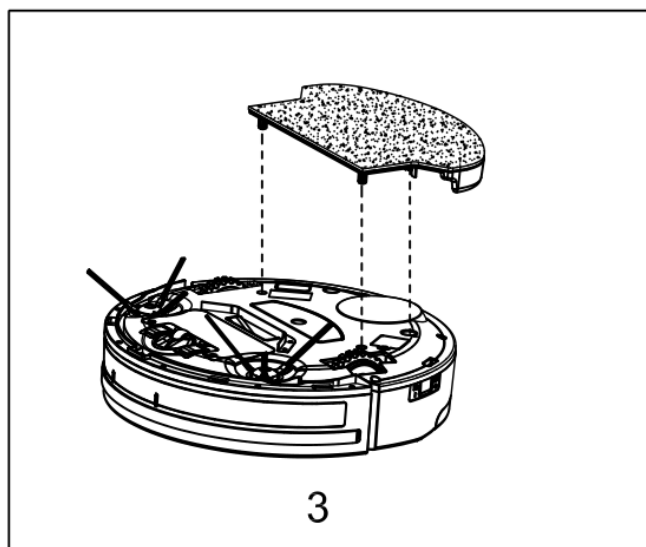
Установите резервуар, как указано на рис. 2. Откройте резиновую заглушку и наполните резервуар чистой водой (около 150 мл), рекомендуется использовать подготовленную (бутилированную) воду.

Наличие в воде любых примесей и моющих средств не допускается.

Закройте заглушку. Убедитесь, что вода не протекает.



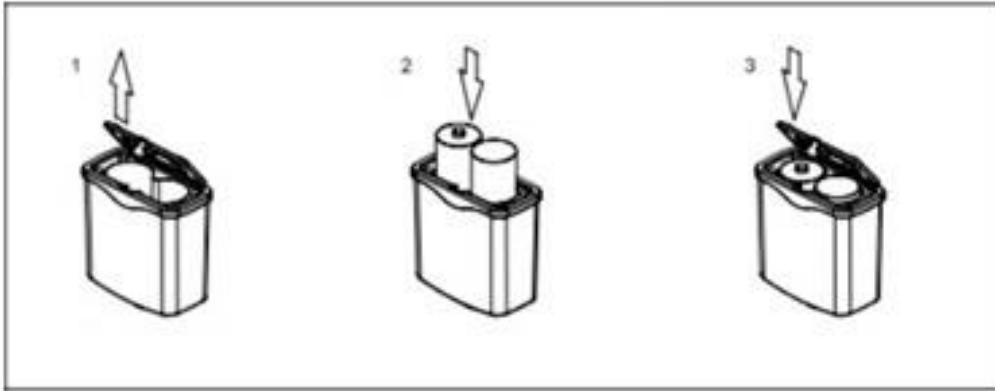
Установите резервуар для воды на приборе, как указано на рис 3



Внимание: При отдельно выполняемой влажной уборке (после уборки пыли) допускается не устанавливать боковые щетки и при этом лучше использовать блок забора пыли без вращающейся щетки (см. ОПИСАНИЕ ПРИБОРА).

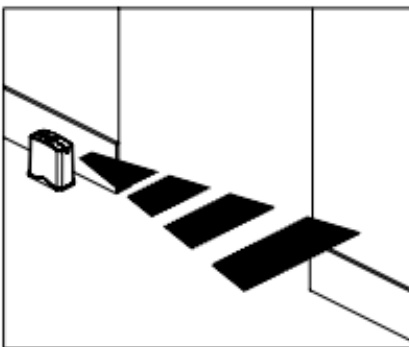
Использование виртуальной стены

- Проверьте, что выключатель питания находится в выключенном положении (OFF)
- Переверните виртуальную стену и откройте нижнюю часть, отжав защелку и сняв крышку.
- Вставьте 2 батарейки R20/D (не поставляются в комплекте), соблюдая маркировку полярности на корпусе.
- Закройте крышку до щелчка.



Виртуальная стена – это устройство, которое используется, когда необходимо ограничить перемещение робота-пылесоса (например - если есть помещения, куда нежелательно, чтобы робот заходил, или чрезмерно большая площадь уборки). Данное устройство излучает направленный инфракрасный сигнал (дальность сигнала – 3 метра), и таким образом разделяет пространство на две части. Виртуальную стену можно устанавливать в проходах, перед входом в помещение, рядом с хрупкими предметами, а также в любом месте.

- 1) После установки батареек в устройство, переведите выключатель питания в положение ON (включено).
- 2) Установите виртуальную стену там, где необходимо закрыть проезд.



Примечание:

- При использовании виртуальной стены, поставьте устройство торцом с маркировкой «■■■■▶» поперек направления, которое необходимо закрыть.
- Отключите питание устройства, если оно не используется.

Внимание: если прибор не используется долгое время, батарейки необходимо извлечь.

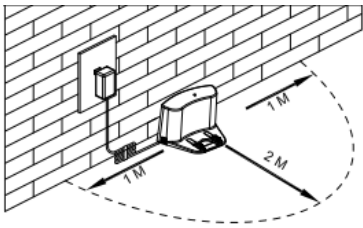
ЗАРЯДКА АКБ

1. ИСПОЛЬЗОВАНИЕ ЗАРЯДНОЙ БАЗЫ

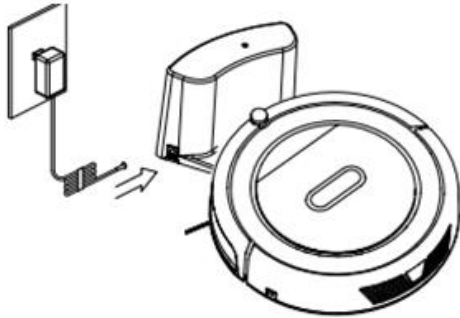
При использовании зарядной базы необходимость зарядки АКБ и местоположение зарядной базы определяется прибором автоматически. Переключатель I/O на корпусе пылесоса должен находиться в положении «I».

1. Разместите зарядную базу у стены убираемой комнаты рядом с розеткой, а затем – вставьте вилку адаптера в розетку. Сигнальный индикатор на базе засветится.

Удалите препятствия на расстоянии 1 метра с двух боковых сторон и на расстоянии 2 метров с передней стороны от зарядной базы.



2. Нажмите на приборе или на пульте дистанционного управления кнопку HOME, прибор самостоятельно вернётся на базу для подзарядки.



В нормальных условиях эксплуатации всегда используйте базу для зарядки АКБ.

Не оставляйте адаптер включенным в сеть после зарядки аккумулятора.

Не оставляйте зарядную базу на полу, если прибор не используется.

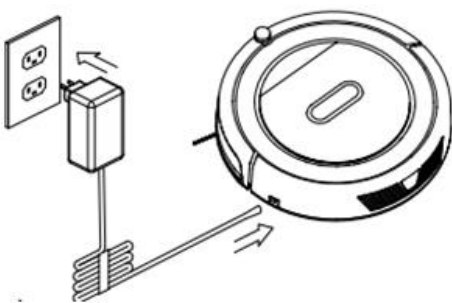
Внимание! Замыкать металлическими предметами между собой контакты зарядной базы категорически запрещено!

Перед длительным хранением полностью зарядите АКБ.

2. ЗАРЯДКА АКБ БЕЗ ИСПОЛЬЗОВАНИЯ ЗАРЯДНОЙ БАЗЫ

1. Перед зарядкой АКБ переключатель на корпусе прибора должен быть установлен в положение ON.
2. Воткните штекер адаптера в гнездо для зарядки на корпусе пылесоса.
3. Включите адаптер в сеть.

Если Вы забыли включить пылесос, то при включении зарядки на дисплее высветится ошибка **Err0** и прозвучит голосовое сообщение: «Пожалуйста, включите робот». Включите прибор переключателем I/O на корпусе прибора, переведя его в положение «I/ON (Включено)». Прозвучит сообщение: «Зарядка началась», на дисплее отобразятся бегущие слева направо символы **II:II**



Не отключайте зарядное устройство, пока АКБ не зарядится полностью. После окончания

зарядки отключите прибор, переведя переключатель ON/OFF в положение OFF, отключите адаптер от сети и отсоедините штекер адаптера от гнезда зарядки пылесоса.

Примечания:

- Зарядка окончена, когда дисплей показывает **FULL**. По окончании зарядки прозвучит сообщение «Зарядка завершена».
- Дисплей будет показывать сигнал [] и подавать звуковой сигнал при низком уровне заряда в активном режиме.
- Дисплей будет показывать сигнал [] и вернется на базу автоматически при низком уровне заряда в режиме уборки.
- Перед первым использованием заряжайте прибор в течение 12 часов.
- Если прибор долго не используется, рекомендуется производить зарядку АКБ каждые 3 месяца, предварительно полностью разрядив, для чего необходимо запустить прибор в работу на максимально возможное время.
- Если Вы не используете зарядную базу, рекомендуется заряжать АКБ только тогда, когда прибор сигнализирует о ее скорой разрядке сообщением «Требуется зарядка» или когда батарея полностью разряжена. Использовать прибор следует, когда АКБ полностью зарядится (после сообщения «Зарядка завершена»).
- При использовании зарядной базы робот автоматически возвращается на базу, когда уровень зарядки низок или когда закончится программа уборки.
- Пришедшую в негодность АКБ необходимо отсоединить и утилизировать.

ЗАМЕНА АКБ

1. Отключите прибор переключателем ON/OFF.
2. Расположите его нижней панелью вверх.
3. С помощью отвертки с крестообразным шлицем (в комплект не входит) выкрутите шурупы крышки батарейного отсека и снимите крышку, подцепив ее со стороны расположения шурупов.
4. Извлеките старую АКБ из отсека и отсоедините ее разъем, для чего нажмите на собачку замка разъема питания пылесоса и выдерните из него разъем АКБ. Чтобы подключить новую АКБ, вставьте разъем АКБ в разъем питания пылесоса до щелчка. Аккуратно разместите АКБ в отсеке, не пережимая соединительные провода.
5. Установите на место крышку батарейного отсека, вставив пластиковые выступы в отверстия. Закрутите шурупы.

ГОЛОСОВЫЕ СООБЩЕНИЯ

«**Пожалуйста, включите робот**» - звучит при подключении зарядного устройства, если переключатель ON/OFF на корпусе прибора находится в отключенном положении «OFF».

«**Пожалуйста, очистите мусорный контейнер**» - звучит при установленном блоке забора пыли без вращающейся щетки, если входная горловина перекрыта мусором.

«**Пожалуйста, установите мусорный контейнер**» - звучит при извлеченном пылесборнике.

«**Начало движения**» - звучит при старте уборки.

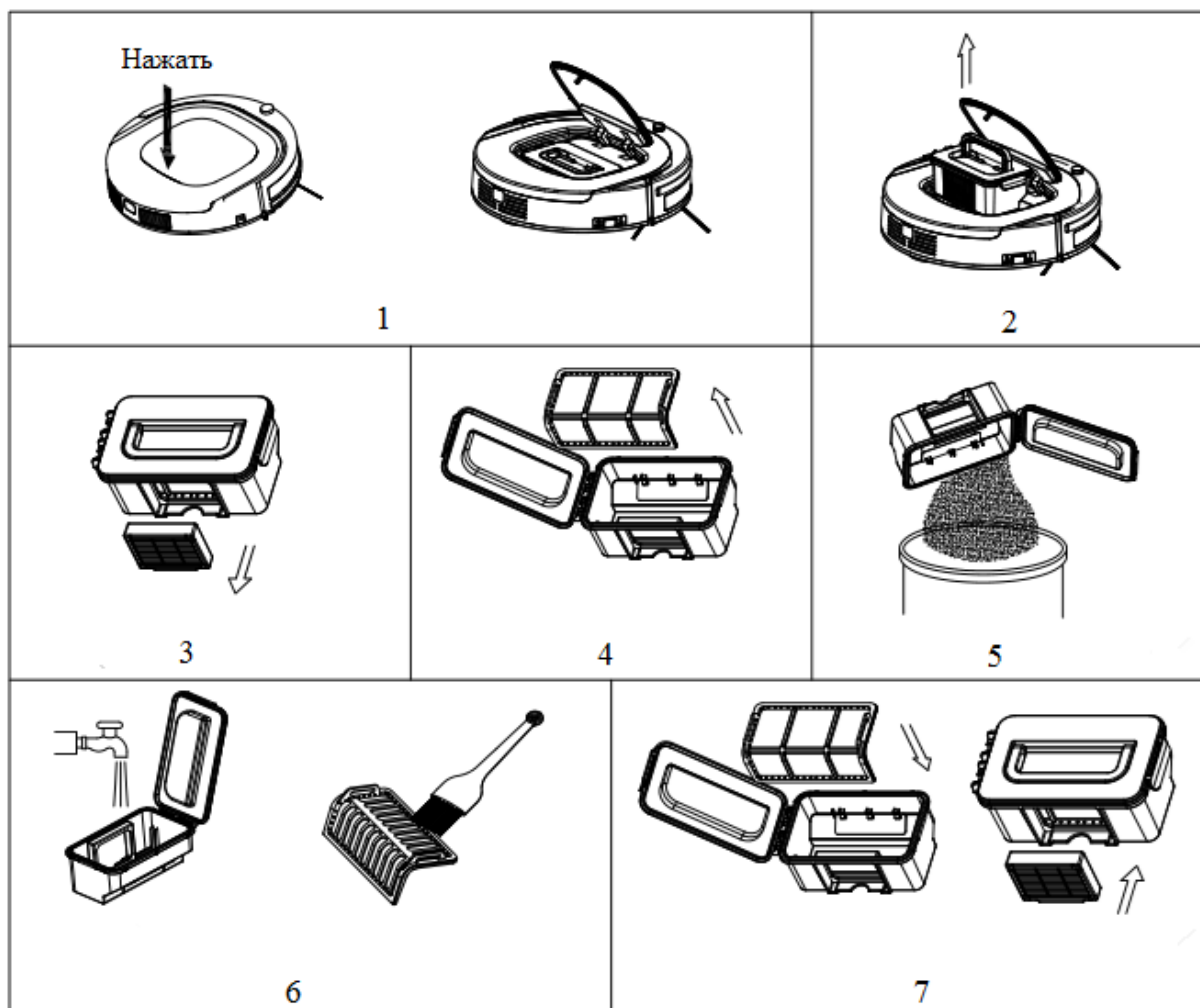
«**Обнаружена проблема в работе боковых щеток**» - звучит при блокировке вращения боковых щеток.

- «Обнаружена проблема в работе колес» - звучит при блокировке колес.
- «Пожалуйста, поставьте робот на пол» - звучит при отсутствии опоры под колесами.
- «Требуется зарядка» - звучит при разряде батареи.
- «Зарядка началась» - звучит при начале процесса зарядки батареи.
- «Зарядка завершена» - звучит при окончании заряда.

ЧИСТКА И ВНЕШНИЙ УХОД

Очистка пылесборника

- Отключите прибор переключателем ON/OFF
- Нажмите кнопку PUSH на крышке прибора
- Извлеките контейнер, потянув за ручку вверх
- Проверьте, нет ли инородных предметов, застрявших в каналах. При необходимости удалите их.
- Снимите HEPA – фильтр
- Откройте крышку контейнера и извлеките первичный фильтр
- Вытряхните мусор из контейнера
- Промойте контейнер для мусора и первичный фильтр под проточной водой
- Почистите HEPA-фильтр с помощью щеточки (установлена на контейнере для мусора). Промойте HEPA-фильтр после 15-30 дней использования в зависимости от интенсивности эксплуатации. Используйте HEPA – фильтр не более 24 месяцев, после чего замените.
- Просушите фильтры и контейнер перед установкой при комнатной температуре до полного высыхания. Не устанавливайте в прибор влажные фильтры.
- ! Не сушите фильтры под открытым солнцем
- Установите фильтрующие элементы
- Закройте контейнер.

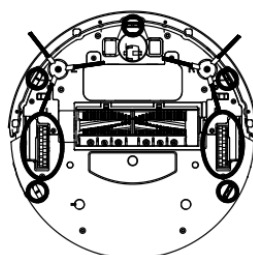


Уход за корпусными элементами

1. Перед чисткой убедитесь, что прибор отключен от зарядного устройства, а зарядное устройство – от сети.
2. Не погружайте прибор и зарядное устройство в воду или другие жидкости.
3. Не используйте бензин, спирт и химические растворители для очистки прибора.
4. Металлические части прибора протирайте чистой сухой тканевой салфеткой.
5. Пластиковые части прибора протирайте влажной отжатой тканевой салфеткой. Капель воды быть не должно.
6. Храните прибор в сухом прохладном месте.

Чистка инфракрасных датчиков

Аккуратно протирайте датчики с помощью мягкой ткани, без механического воздействия.



Чистка боковых щеток

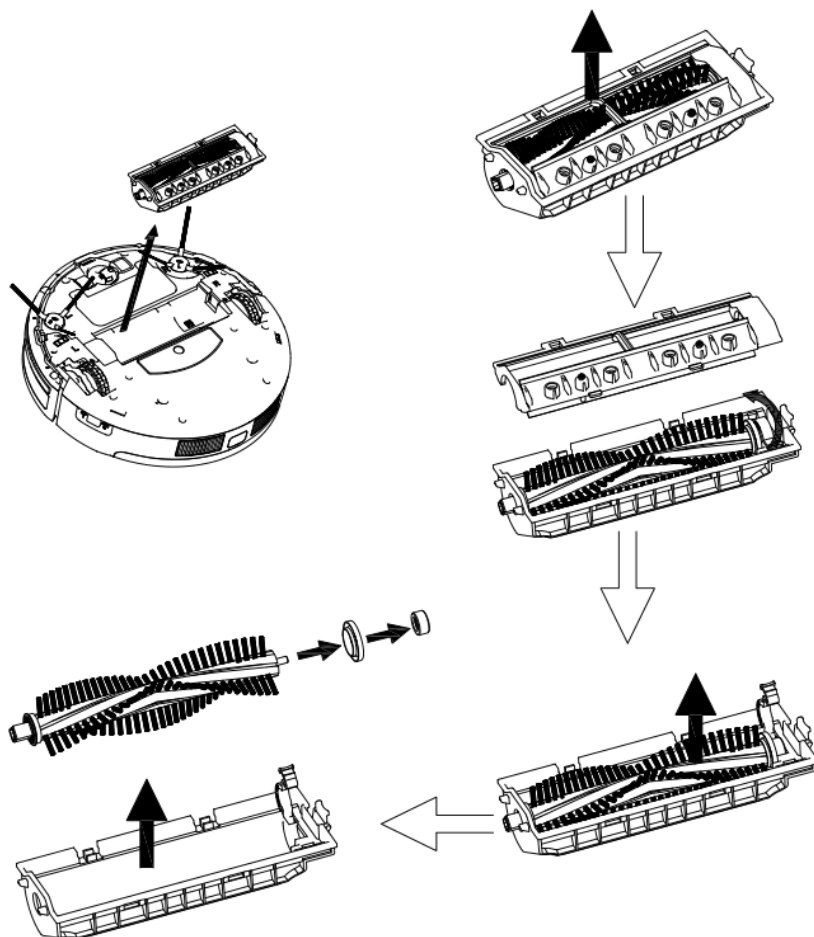
1. Проверьте, нет ли в щетках каких-либо повреждений и/или инородных тел.
2. Протрите щетки тканью, смоченной в теплой воде и хорошо отжатой.
3. В случае повреждения боковых щеток производите их замену своевременно.
4. Используйте боковые щетки не более 12 месяцев, после чего замените.

Чистка основной вращающейся щетки

Вращающаяся щётка предназначена для сбора бытовой пыли с пола и ковровых покрытий с низким ворсом при помощи вращающегося щетинного валика. Её конструкция очень чувствительна к засорению длинными волосами, шерстью, нитками и т.п. В случае образования засора, немедленно прекратите использование пылесоса, и примите меры к очистке щетинного валика.

Щетка имеет отдельный электропривод, который включается одновременно с мотором пылесоса.

Для очистки валика:



1. Выключите прибор переключателем ON/OFF (переведите его в положение «OFF»).
2. Переверните пылесос вверх дном и расположите его задней частью «к себе».
3. При небольшом количестве волос и ниток, намотавшихся на щетинный валик, их можно срезать ножом без снятия щетинного валика. Для этого расположите острый нож между рядами щетинок режущей кромкой наружу от валика, и движением вдоль валика подрежьте

намотанные волосы и нитки. После этого обрезки волос легко удаляются наружу из корпуса щётки, для удобства допускается поворачивать щетинный валик вокруг оси его вращения вручную.

4. При сильном засорении щетинного валика, снимите блок вращающейся щетки, для чего слегка нажмите на язычок защелки фиксатора «влево» и приподнимите правый край блока, после чего извлеките блок.
5. Снимите верхнюю часть блока, надавив указательными пальцами на торцы защелок и потянув их на себя.
6. Поднимите вверх фиксатор щетинного валика, отжав его защелку. Извлеките щетинный валик из гнезда. Когда щетинный валик извлечён из корпуса, его можно легко очистить от намотавшихся волос и ниток с помощью острого ножа или ножниц, и щеточки.
7. Установку щетинного валика на место в корпус щётки проводите в обратной последовательности.
8. В случае сильного засорения деталей щётки и электропривода, обратитесь в авторизованный сервисный центр для разборки и чистки.

Работы, связанные с разборкой и чисткой, а также – замена узлов пылесоса, вышедших из строя вследствие несоблюдения требований настоящего Руководства по эксплуатации, не входят в гарантийное обслуживание.

НЕИСПРАВНОСТИ И МЕТОДЫ ИХ УСТРАНЕНИЯ

В данной таблице перечислены коды и расшифровка ошибок, которые могут отобразиться при использовании прибора, и необходимые меры по устранению возникших проблем. Если самостоятельно справиться с возникшими проблемами не удастся, обратитесь в центр поддержки потребителей, либо в авторизованный сервисный центр.

Неисправности сенсора

Ошибка	Причина	Решение
AUBF	Воздухоприемник заблокирован (при использовании блока забора пыли без вращающейся щетки)	Очистите отверстие воздухоприемника
AUBN	Контейнер для мусора не установлен или установлен не до конца	Установите контейнер для мусора корректно
E1xx	Проблема с левым датчиком удара	Проверьте чувствительность переднего бампера
E2xx	Проблема с правым датчиком удара	
E3xx	Проблема с левым и правым датчиками удара	
E4xx	Левое колесо не на поверхности	Поставьте прибор на ровную поверхность
E5xx	Левое колесо не на поверхности, проблема с левым датчиком удара	Поставьте прибор на ровную поверхность и

E6xx	Левое колесо не на поверхности, проблема с правым датчиком удара	проверьте передний бампер
E7xx	Левое колесо не на поверхности, проблема с левым и правым датчиками удара	
E8xx	Правое колесо не на поверхности	Поставьте прибор на ровную поверхность
E9xx	Правое колесо не на поверхности, проблема с левым датчиком удара	Поставьте прибор на ровную поверхность и проверьте чувствительность переднего бампера
Eaxx	Правое колесо не на поверхности, проблема с правым датчиком удара	
Ebxx	Правое колесо не на поверхности, проблема с левым и правым датчиками удара	
Ecxx	Правое и левое колеса не на поверхности	Поставьте прибор на ровную поверхность
Edxx	Правое и левое колеса не на поверхности, проблема с левым датчиком удара	Поставьте прибор на ровную поверхность и проверьте чувствительность переднего бампера
Eexx	Правое и левое колеса не на поверхности, проблема с правым датчиком удара	
Efxx	Правое и левое колеса не на поверхности, проблема с левым и правым датчиками удара	
Ehx1	Левый датчик анти-падения обнаружил обрыв	Почистите сенсоры на дне прибора
Ehx2	Передний датчик анти-падения обнаружил обрыв	
Ehx3	Левый и передний датчики анти-падения обнаружили обрыв	Почистите сенсоры на передней части и на дне прибора
Ehx4	Правый датчик анти-падения обнаружил обрыв	Почистите сенсоры на дне прибора
Ehx5	Левый и правый датчики анти-падения обнаружили обрыв	
Ehx6	Передний и правый датчики анти-падения обнаружили обрыв	Почистите сенсоры на передней части и на дне прибора
Ehx7	Передний, левый и правый датчики анти-падения обнаружили обрыв	
Ehx8	Правый инфракрасный датчик переднего бампера обнаружил препятствие	Почистите сенсоры на передней части прибора
Ehx9	Левый датчик анти-падения обнаружил обрыв, правый инфракрасный датчик переднего бампера обнаружил препятствие	Почистите сенсоры на передней части и на дне прибора
EhxА	Передний датчик анти-падения обнаружил обрыв, правый инфракрасный датчик переднего бампера обнаружил препятствие	
EhxВ	Левый и передний датчики анти-падения обнаружили обрыв, правый инфракрасный датчик переднего бампера обнаружил препятствие	
EhxС	Правый датчик анти-падения обнаружил обрыв, правый инфракрасный датчик переднего бампера обнаружил препятствие	
EhxD	Правый и левый датчики анти-падения обнаружили обрыв, правый инфракрасный датчик переднего бампера обнаружил препятствие	
EhxЕ	Правый и передний датчики анти-падения обнаружили обрыв, правый инфракрасный датчик переднего бампера обнаружил	

	препятствие	
ExxF	Правый, левый и передний датчики анти-падения обнаружили обрыв, правый инфракрасный датчик переднего бампера обнаружил препятствие	
Ex1x	Левый инфракрасный датчик переднего бампера обнаружил препятствие	
Ex2x	Срединный инфракрасный датчик переднего бампера обнаружил препятствие	
Ex3x	Левый и срединный инфракрасные датчики переднего бампера обнаружили препятствие	
Ex4x	Правый инфракрасный датчик переднего бампера обнаружил препятствие	
Ex5x	Левый и правый инфракрасные датчики переднего бампера обнаружили препятствие	
Ex6x	Правый и срединный инфракрасные датчики переднего бампера обнаружили препятствие	
Ex7x	Правый, левый и срединный инфракрасные датчики переднего бампера обнаружили препятствие	
Ex8x	Сработали датчики обнаружения стены переднего бампера	Почистите сенсоры на передней части бампера
Ex9x	Сработали датчики обнаружения стены переднего бампера и левый инфракрасный датчик обнаружил препятствие	
ExAx	Сработали датчики обнаружения стены переднего бампера срединный инфракрасный датчик обнаружил препятствие	
ExBx	Сработали датчики обнаружения стены переднего бампера, левый и срединный инфракрасные датчики обнаружили препятствие	
ExCx	Сработали датчики обнаружения стены переднего бампера, правый инфракрасный датчик обнаружил препятствие	
ExDx	Сработали датчики обнаружения стены переднего бампера, левый и правый инфракрасные датчики обнаружили препятствие	
ExEx	Сработали датчики обнаружения стены переднего бампера, правый и срединный инфракрасные датчики обнаружили препятствие	
ExFx	Сработали датчики обнаружения стены переднего бампера, левый, правый и срединный инфракрасные датчики обнаружили препятствие	

Неисправности мотора

Ошибка	Причина	Решение
L01x	Перегрузка вентилятора	Почистите контейнер для мусора и фильтры
L0x1	Перегрузка левого колеса	Почистите от мусора указанные узлы
L0x2	Перегрузка правого колеса	
L0x3	Перегрузка левого и правого колес	
L0x4	Перегрузка левой боковой щетки	
L0x5	Перегрузка левого колеса и левой боковой щетки	
L0x6	Перегрузка правого колеса и левой боковой щетки	
L0x7	Перегрузка правого и левого колес и левой боковой щетки	
L0x8	Перегрузка правой боковой щетки	
L0x9	Перегрузка левого колеса и правой боковой щетки	
L0xA	Перегрузка правого колеса и правой боковой щетки	
L0xB	Перегрузка правого и левого колес и правой боковой щетки	
L0xC	Перегрузка правой и левой боковых щеток	
L0xD	Перегрузка левого колеса, правой и левой боковых щеток	
L0xE	Перегрузка правого колеса, правой и левой боковых щеток	
L0xF	Перегрузка левого и правого колес, правой и левой боковых щеток	

L02X	Перегрузка электрощетки	
------	-------------------------	--

Если дисплей показывает L000 – ошибки нет

X – число или буква

Ошибки E001 или E004 соответствуют ошибкам EXX1 или EXX4 в таблице.

Ошибка EC07 соответствует ошибкам ECXX или EXX7 в таблице.

Ошибка EE91 соответствует ошибкам EXX1 или EX9X в таблице.

Если высветившийся код ошибки отсутствует в данной таблице, попробуйте отключить и включить заново прибор, снять и переустановить АКБ. Если это не поможет, обратитесь в ближайший сервисный центр.

ХРАНЕНИЕ

Электроприборы хранятся в закрытом сухом и чистом помещении при температуре окружающего воздуха не выше плюс 40°C с относительной влажностью не выше 70% и отсутствии в окружающей среде пыли, кислотных и других паров, отрицательно влияющих на материалы электроприборов.

Храните прибор в недоступном для детей месте

ТРАНСПОРТИРОВКА

Электроприборы транспортируют всеми видами транспорта в соответствии с правилами перевозки грузов, действующими на транспорте конкретного вида. При перевозке прибора используйте оригинальную заводскую упаковку.

Транспортирование приборов должно исключать возможность непосредственного воздействия на них атмосферных осадков и агрессивных сред.



Внимание! После окончания срока службы не выбрасывайте прибор вместе с бытовыми отходами. Передайте его в специализированный пункт для дальнейшей утилизации. Этим Вы поможете защитить окружающую среду.

РЕАЛИЗАЦИЯ

Правила реализации не установлены.

ТРЕБОВАНИЯ ПО УТИЛИЗАЦИИ

Отходы, образующиеся при утилизации изделий, подлежат обязательному сбору с последующей утилизацией в установленном порядке и в соответствии с действующими требованиями и нормами отраслевой нормативной документации, в том числе в соответствии с СанПиН 2.1.7.1322-03 «Гигиенические требования к размещению и обезвреживанию отходов производства и потребления.»

ТЕХНИЧЕСКИЕ ХАРАКТЕРИСТИКИ

PVCR 0920WV – робот-пылесос бытовой электрический торговой марки POLARIS

Диаметр прибора : 340 мм

Высота прибора: 88 мм

Объем пылесборочного контейнера: 500 мл

Объем резервуара для воды – 150 мл

Мощность прибора: 25 Вт

Источник питания: аккумуляторная батарея Li-ion 2150 мАч 14,6 В

Время зарядки АКБ: до 5 часов

Время работы от АКБ: до 100 минут (в режиме влажной уборки)

Зарядное устройство PAD 0920WV

Характеристики зарядного устройства:

Входное напряжение: 100-240 В

Частота: 50/60 Гц

Выходное напряжение: 24 В

Максимальный ток нагрузки: 600 мА

Класс защиты – 2

Используемые элементы питания для ПДУ – типа ААА, 2 шт. (в комплект не входят)

Используемые элементы питания для аксессуара «Виртуальная стена» - типа R20/D, 2 шт. (в комплект не входят).

Примечание: Вследствие постоянного процесса внесения изменений и улучшений, между инструкцией и изделием могут наблюдаться некоторые различия. Производитель надеется, что пользователь обратит на это внимание.

ИНФОРМАЦИЯ О СЕРТИФИКАЦИИ

Прибор сертифицирован на соответствие нормативным документам РФ.

Сертификат соответствия № ТС RU C-US.ЭС01.В.00281 серия RU № 0534531.

Срок действия с 27.07.2017 по 26.07.2018

Выдан: орган по сертификации продукции Общества с ограниченной ответственностью «ЭнергоСС».

117556, Российская Федерация, город Москва, шоссе Варшавское, дом 70, корпус 2, офис 2.

Телефон/факс: +7(499)940-89-02, адрес электронной почты: energoss08@mail.ru

Конструкция прибора соответствует требованиям ТР ТС 004/2011 «О безопасности низковольтного оборудования», а также ТР ТС 020/2011 «Электромагнитная совместимость технических средств».



Расчетный срок службы изделия: 3 года

Гарантийный срок: 1 год со дня покупки

Дата производства: указана на шильдике прибора

Производитель:

TEXTON CORPORATION LLC - ООО "ТЕКСТОН КОРПОРЕЙШН"

160 Greentree Drive, Suite 101, City Dover, Country of Kent, State of Delaware 19904, United States of America

160 Гринтри Драйв, Помещение 101, город Дувр, округ Кент, Штат Делавэр, 19904, Соединенные Штаты Америки

На заводе:

BONA ROBOT (HK) INTERNATIONAL CO., LIMITED - БОНА РОБОТ (ГК) ИНТЕРНЭШНЛ КО., ЛИМИТЕД

23/F B07 Hover Ind Bldg No. 26-38 Kwai Cheong Rd Kwai Chung Nt Hong Kong

23/Ф В07 Ховер Инд Блдг №. 26-38 Квай Чеонг Роуд Квай Чунг Нт Гонг Конг

Импортер в России:

ООО «Полари Инт»

105005, Россия, г.Москва, 2-ая Бауманская ул., д.7, стр.5, ком.26

Уполномоченный представитель в РФ и Белоруссии ООО «ДС-Сервис» 109518, г.Москва, Волжский б-р, д.5 Телефон единой справочной службы 8 800 700 11 78

ГАРАНТИЙНОЕ ОБЯЗАТЕЛЬСТВО

Изделие: Робот-пылесос бытовой электрический

Модель **PVCR 0920WV**

Настоящая гарантия предоставляется изготовителем в дополнение к правам потребителя, установленным действующим законодательством Российской Федерации, и ни в коей мере не ограничивает их.

Настоящая гарантия действует в течение 12 месяцев с даты приобретения изделия и подразумевает гарантийное обслуживание изделия в случае обнаружения дефектов, связанных с материалами и работой. В этом случае потребитель имеет право, среди прочего, на бесплатный ремонт изделия. Настоящая гарантия действительна при соблюдении следующих условий:

1. Гарантийное обязательство распространяется на все модели, выпускаемые компанией «TEXTON CORPORATION LLC» в странах, где предоставляется гарантийное обслуживание (независимо от места покупки).
2. Изделие приобретается исключительно для личных бытовых нужд. Изделие должно использоваться в строгом соответствии с инструкцией по эксплуатации с соблюдением правил и требований по безопасности.
3. Обязанности изготовителя по настоящей гарантии исполняются продавцами – уполномоченными дилерами изготовителя и официальными обслуживающими (сервис) центрами. Настоящая гарантия не распространяется на изделия, приобретенные у не уполномоченных изготовителем продавцов, которые самостоятельно отвечают перед потребителем в соответствии с российским законодательством.
4. Настоящая гарантия не распространяется на дефекты изделия, возникшие в результате:
 - Химического, механического или иного воздействия, попадания посторонних предметов, жидкостей, насекомых и продуктов их жизнедеятельности внутрь изделия;
 - Неправильной эксплуатации, заключающейся в использовании изделия не по его прямому назначению, а также установки и эксплуатации изделия с нарушением правил и требований техники безопасности;
 - Появления внешних изменений, возникших в результате нормальной эксплуатации, а также естественного износа, не влияющих на функциональные свойства: механические повреждения внешней или внутренней поверхности (вмятины, царапины, потертости), естественные изменения цвета металла, в т.ч. появление радужных и темных пятен, а также - коррозии на металле в местах повреждения покрытия и непокрытых участках металла.
 - Износа деталей отделки, ламп, батарей, защитных экранов, накопителей мусора, ремней, щеток и иных деталей с ограниченным сроком использования;
 - Ремонта изделия, произведенного лицами или фирмами, не являющимися авторизованными сервисными центрами*;
5. Настоящая гарантия действительна по предъявлении вместе с оригиналом настоящего талона, оригиналом товарного чека, выданного продавцом, и изделия, в котором обнаружены дефекты.
6. Настоящая гарантия действительна только для изделий, используемых для личных бытовых нужд, и не распространяется на изделия, которые используются для коммерческих, промышленных или профессиональных целей.

По всем вопросам гарантийного обслуживания изделий POLARIS обращайтесь к Вашему местному официальному продавцу POLARIS.

В случае обнаружения неисправностей оборудования незамедлительно связаться с сервисным центром.

**Адреса авторизованных обслуживающих центров на сайте Компании: www.polar.ru*

Поставщик не несет никакой ответственности за ущерб, связанный с повреждением изделия при транспортировке, в результате некорректного использования, а также в связи с модификацией или самостоятельным ремонтом изделия.

Робот-пилосос побутовий
POLARIS
Модель PVCR 0920WV

Інструкція з експлуатації

Дякуємо Вам за вибір продукції, що випускається під торговельною маркою POLARIS. Наші вироби розроблено відповідно до високих вимог якості, функціональності й дизайну. Ми впевнені, що, придбавши новий виріб нашої фірми, Ви будете задоволені.

Перед початком експлуатації приладу уважно прочитайте цю інструкцію, в якій міститься важлива інформація, що стосується Вашої безпеки, а також рекомендації з правильного використання приладу й догляду за ним.

Зберігайте інструкцію разом із гарантійним талоном, касовим чеком, а також, якщо це можливо, з картонною коробкою і пакувальним матеріалом.

Зміст

Загальна інформація	28
Загальні вказівки з безпеки	28
Спеціальні вказівки з безпеки цього приладу	29
Сфера використання	30
Опис приладу	31
Комплектація	34
Розпакування приладу та підготовка до експлуатації	34
Експлуатація	35
Чищення і зовнішній догляд	42
Несправності та методи їх усунення	45
Зберігання	48
Транспортування	48
Реалізація	48
Вимоги щодо утилізації	48
Технічні характеристики	48
Інформація про сертифікацію	49
Гарантійне зобов'язання	50

ЗАГАЛЬНА ІНФОРМАЦІЯ

Ця інструкція з експлуатації призначена для ознайомлення з технічними даними, будовою, правилами експлуатації і зберігання пілососа побутового, модель PVCR 0920WV POLARIS (далі по тексту – пілосос, прилад, робот).

ЗАГАЛЬНІ ВКАЗІВКИ З БЕЗПЕКИ

- Експлуатація приладу повинна здійснюватися відповідно до «Правил технічної експлуатації електроустановок користувачів».
- Прилад призначений винятково для побутового використання.
- Перед введенням приладу в експлуатацію уважно прочитайте цю інструкцію та збережіть її.
- Прилад повинен використовуватися тільки за призначенням.
- Цей прилад не призначений для використання людьми (у тому числі дітьми), у яких наявні фізичні, нервові або психічні відхилення або бракує досвіду і знань, за винятком випадків, коли за такими особами здійснюється нагляд або проводиться їхній інструктаж щодо використання цього приладу особою, відповідальною за їхню безпеку. Необхідно здійснювати нагляд за дітьми, аби не допустити їхніх ігор із приладом.
- Увага! Не використовуйте прилад поблизу ванн, раковин або інших ємностей, заповнених водою.
- У жодному разі не занурюйте прилад у воду чи інші рідини.
- Перед вмиканням приладу щоразу оглядайте його.
- Для зарядки акумулятора (АКБ) використовуйте лише зарядний пристрій (адаптер) і зарядну базу, що входять до комплекту пілососа цієї моделі. Не використовуйте цей адаптер в інших цілях.
- При наявності ушкоджень зарядної бази, адаптера і шнура живлення в жодному разі не вмикайте адаптер в розетку. У разі потреби замінити (відремонтувати) зарядну базу чи адаптер зверніться до авторизованого сервісного центру. **Не розбирайте зарядну базу й адаптер!**
- Для забезпечення зарядки акумулятора спочатку вставте штекер адаптера в відповідне гніздо зарядної бази та розташуйте її біля стіни у кімнаті, котру будете прибирати, поряд із розеткою, а потім – вставте вилку адаптера в розетку. Не залишайте адаптер під'єднаним до мережі після зарядки акумулятора. Не залишайте зарядну базу на підлозі, якщо прилад не використовується.
- **Увага! Замикати між собою контакти зарядної бази металевими предметами категорично забороняється!**
- При використанні зарядної бази необхідність зарядки АКБ визначається приладом автоматично. Якщо зарядна база не використовується, не здійснюйте зарядку акумулятора до його повної розрядки.
- Для зарядки акумулятора без використання зарядної бази спочатку вставте штекер адаптера в відповідне гніздо пілососа, а потім – вилку адаптера в розетку. Не залишайте адаптер під'єднаним до мережі після завершення зарядки акумулятора.
- Умикайте адаптер тільки в джерело змінного струму (~). Перед вмиканням переконайтеся, що адаптер розрахований на напругу, що використовується в мережі.
- Будь-яке помилкове вмикання позбавляє Вас права на гарантійне обслуговування.
- Не користуйтеся нестандартними джерелами живлення чи іншими пристроями для підключення.
- Перед під'єднанням адаптера до мережі переконайтеся в тому, що його штекер вставлений у відповідне гніздо приладу/зарядної бази.
- Не використовуйте прилад поза приміщенням. Бережіть прилад від спеки, прямих сонячних променів, ударів об гострі кути, вологи (у жодному разі не занурюйте прилад у воду).

- Не під'єднуйте адаптер живлення до мережі (не торкайтеся його) вологими руками.
- Після завершення зарядки акумулятора завжди від'єднуйте адаптер від мережі та від гнізда для зарядки на приладі/зарядній базі.
- Не залишайте прилад, зарядну базу й адаптер без нагляду. Зберігайте їх у недоступному для дітей місці.
- Не можна переносити адаптер, тримаючи його за шнур живлення. Забороняється також від'єднувати адаптер від мережі, тримаючи його за шнур живлення. При вимиканні адаптера з мережі тримайтеся за корпус адаптера, не торкайтеся штирів, що проводять струм.
- Не здійснюйте ремонт приладу та аксесуарів, що входять до комплекту, самостійно. Некваліфікований ремонт становить пряму небезпеку для користувача. Ремонт, огляд і регулювання повинні здійснюватися тільки кваліфікованими фахівцями сервісного центру.
- Для ремонту приладу можуть використовуватися лише оригінальні запасні частини.

СПЕЦІАЛЬНІ ВКАЗІВКИ З БЕЗПЕКИ ЦЬОГО ПРИЛАДУ

- Під час роботи пилососа не розташовуйте на підлозі кімнати, що прибирається, працюючі нагрівальні прилади та інші джерела тепла.
- Забороняється використання пилососа без контейнера для збору пилу, а також без передбачених в конструкції контейнера фільтра та HEPA фільтра, встановлених та обслужених належним чином відповідно до **цієї інструкції**.
- Не використовуйте хімічні розчинники для чищення пилососа.
- Не всмоктуйте пилососом наступні предмети і матеріали:
 - предмети, що горять: попіл, вуглики, недопалки та ін.;
 - гострі предмети: бите скло, голки, канцелярські кнопки, скріпки та ін.;
 - барвник, який використовується в принтерах або копіювальних машинах, оскільки він являє собою електропровідну суміш і не видаляється з фільтра повністю;
 - отруйні, вибухонебезпечні та їдкі речовини;
 - азбест або азбестовий пил;
 - цілолисті фрагменти, котрі можуть перекрити всмоктувальний отвір а також – предмети, котрі можуть намотатися на щітки та заблокувати привід (наприклад, довге волосся і шерсть тварин);
 - воду та рідини, вологі матеріали і вологий пил.
- Використовуйте лише рекомендовані виробником аксесуари та запасні частини.
- Не закривайте отвори для виходу повітря пилососа.
- Забороняється встановлювати працюючий пилосос на краї та бокові частини корпусу. Пилосос під час роботи завжди повинен знаходитися в горизонтальному положенні, панеллю керування вверх. Стежте за стійкістю пилососа на краю сходинок і при різній висоті підлоги. Ширина щаблів сходів повинна перевищувати габарити приладу, включаючи обертові бокові щітки, в іншому випадку використовувати прилад на сходах не слід.
- Цей прилад підходить для прибирання твердих підлогових покриттів і килимів з коротким ворсом. Прилад не може використовуватися на нерівній підлозі та на килимах з високим ворсом, а також при наявності на підлозі перепон в вигляді лежачих шнурів.
- Під час чищення килимів з коротким ворсом слід зняти бокові щітки щоб уникнути їх поломки.
- Прилад розрахований на роботу тільки з оригінальною АКБ і зарядним пристроєм, що постачається у комплекті. Використання сторонніх пристроїв для живлення і зарядження може призвести до пошкодження приладу.

- Перед використанням приладу приберіть з підлоги всі предмети, що легко б'ються та ламаються, а також шнури.
- Не сідайте на прилад і не ставте на нього предмети та тварин.
- Чистіть прилад і контейнер для збору пилу після кожного використання.
- Вимикайте живлення приладу у випадку тривалого зберігання чи транспортування.

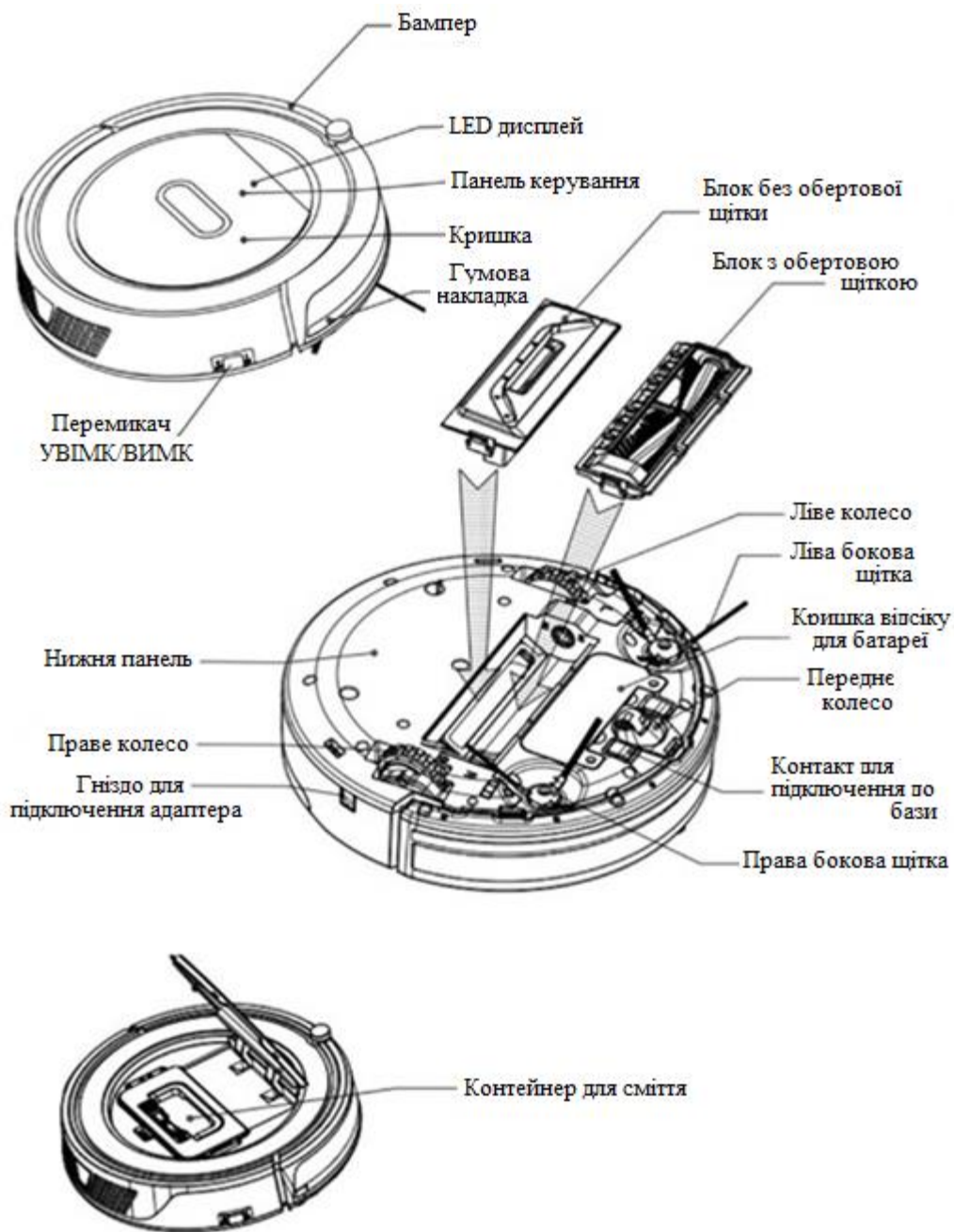
СФЕРА ВИКОРИСТАННЯ

Прилад призначений виключно для побутового використання відповідно до цієї Інструкції. Пилосос призначений для сухого прибирання підлоги з твердою рівною поверхнею у побутових приміщеннях шляхом всмоктування пилу та дрібного сміття і подальшого вологого прибирання (протирання ганчіркою, що змочується). Прилад не призначений для промислового та комерційного використання.

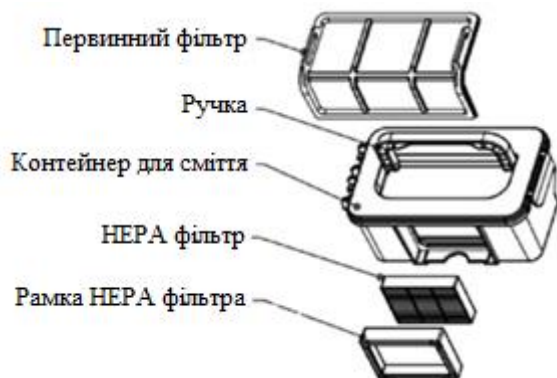
Прилад також не призначений для використання поза приміщеннями та в приміщеннях, що не опалюються, температура повітря в котрих нижче +15°C та з підвищеною вологістю.

Виробник не несе відповідальності за збитки, що виникли в результаті неправильного або непередбаченого цієї інструкцією використання.

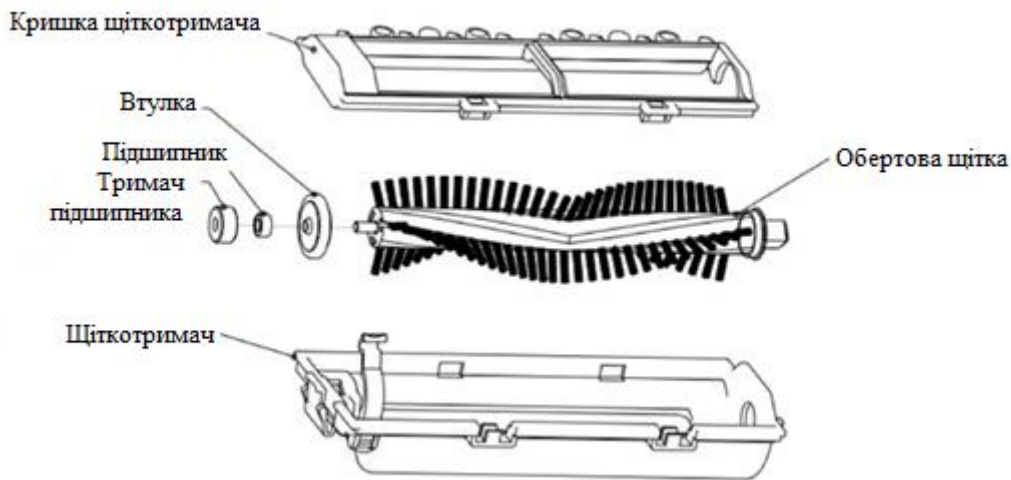
ОПИС ПРИЛАДУ



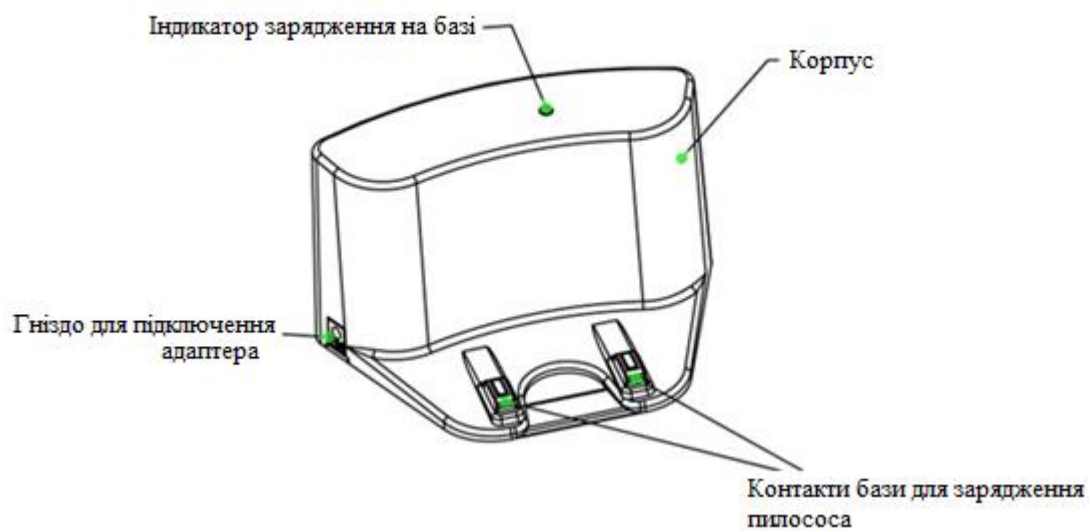
Контейнер для сміття



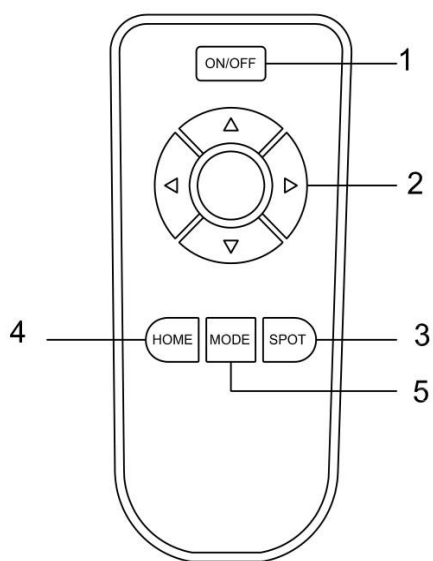
Обертова щітка



Зарядна база



Пульт дистанційного керування



1. Кнопка СТАРТ/СТОП
2. Кнопки напрямку руху
3. Прибирання «по спіралі»

4. «Дому»
5. Вибір режиму прибирання

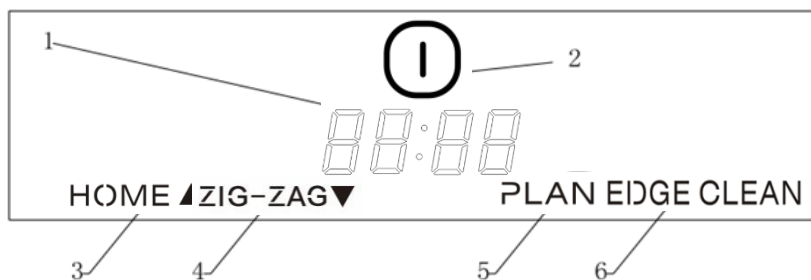
Використовуйте дві батарейки ААА.

Велика кругла кнопка, яка розташована між кнопками напрямку руху, не виконує ніяких функцій.

Вийміть батарейки з пульту керування, якщо ви не плануєте використовувати його довгий час.

Поблизу зарядної станції дія пульту керування може бути обмежена.

Панель керування і дисплей



1. Табло “*88:88*” показує налаштований час, а також коди помилок, використовуючи для цього цифри, букви і криві.

FULL - індикація повного зарядження

[]]] - індикація слабкого зарядження

||:|: - індикація процесу зарядження

AUUF - заблокований всмоктувальний отвір (проявляється тільки під час використання блоку без обертової щітки (див. ОПИС ПРИЛАДУ)).

AUUF - не встановлений контейнер для сміття

Err0 – під час установки на зарядку перемикач ON-OFF на корпусі приладу знаходився у положенні OFF, потрібно ввімкнути прилад.

2.  Сенсор увімкнення

- Торкніться один раз, не утримуючи, для активації приладу, пролунає мелодія і загориться індикація сенсорів.

- Торкніться й утримуйте протягом трьох секунд для вимкнення приладу.

- Підтверджує налаштування розкладу прибирання.

- Сенсор старту і зупинки прибирання – в активному режимі для старту чи зупинки торкніться його один раз, не утримуючи.

3. HOME ▲ Сенсор повернення на базу/збільшення часу таймера

- У режимі налаштування торкніться, щоб збільшити час прибирання за таймером.

- В активному режимі торкніться, щоб повернути прилад на базу та розпочати підзарядження.

4. ZIG-ZAG ▼ Прибирання зигзагом/зменшення часу таймера

- У режимі налаштування торкніться, щоб зменшити час прибирання за таймером.


- В активному режимі торкніться, щоб розпочати прибирання зигзагом

5. PLAN Кнопка режиму розкладу прибирання

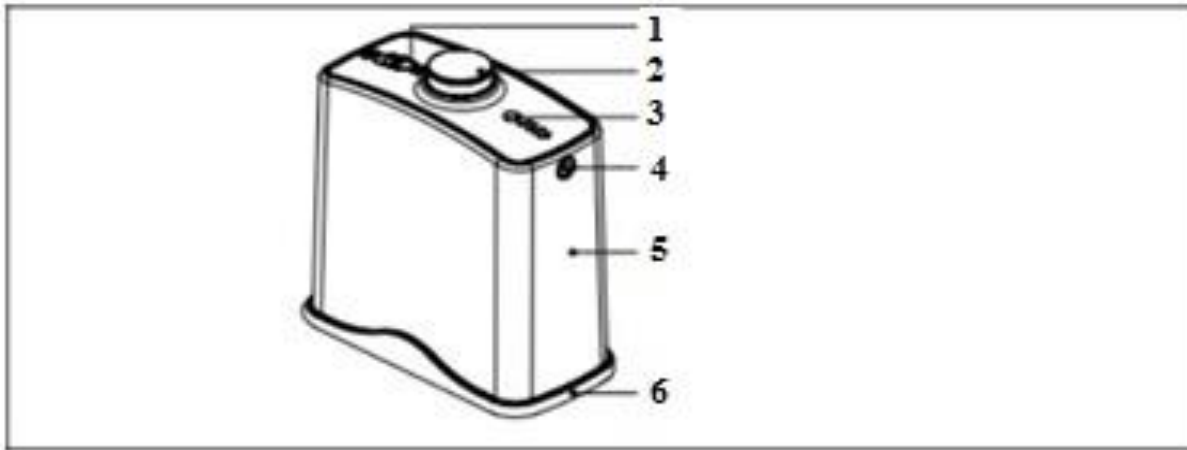
- Торкніться, щоб задати чи скасувати розклад

6. EDGE CLEAN Режим «Уздовж стін»

- Торкніться, щоб розпочати прибирання «Уздовж стін»

7.  Кнопка відкривання кришки для того, щоб вийняти контейнер для сміття

Віртуальна стіна



1. Вимикач живлення ON/OFF

2. Передавач інфрачервоного сигналу

3. Індикатор увімкнення і маркування напрямку променя «



4. Сигнальне вікно

5. Корпус

6. Нижня частина

КОМПЛЕКТАЦІЯ

1. Робот-пилосос	1 шт.
2. Контейнер для сміття (встановлений)	1 шт.
3. Резервуар для води (контейнер для вологого прибирання)	1 шт.
4. АКБ	1 шт.
5. Зарядний пристрій (база+адаптер)	1 шт.
6. Віртуальна стіна	1 шт.
7. Бокові щітки	1 шт.
8. Фільтр і НЕРА фільтр	2 шт.
9. Пульт дистанційного керування	1 шт.
10. Інструкція з експлуатації	1 шт.
11. Перелік сервісних центрів	1 шт.
12. Гарантійний талон	1 шт.
13. Упаковка (поліетиленовий пакет + коробка)	1 шт.

РОЗПАКУВАННЯ ПРИЛАДУ ТА ПІДГОТОВКА ДО ЕКСПЛУАТАЦІЇ

- Відкрийте коробку, обережно вийміть прилад, зніміть всі пакувальні матеріали.

- Видаліть всі рекламні та запобіжні наклейки з корпусу приладу.
- Перевірте комплект поставки (див. розділ «Комплектація»).
- Вийміть всі аксесуари та зарядний пристрій.
- Переконайтеся в тому, що всі складові частини приладу не пошкоджені.
- Встановіть бокові щітки. Для цього покладіть пилосос нижньою панеллю вгору. Надіньте кожну щітку на свою вісь (щітку з літерою L на ліву вісь, із літерою R на праву вісь, як показано на зображенні в розділі «ОПИС ПРИЛАДУ») та злегка натисніть до характерного звуку клацання.
- Залежно від стану поверхні, що буде прибиратися, встановіть або блок всмоктування пилу з обертовою щіткою, або блок без обертової щітки (див. ОПИС ПРИЛАДУ).

У випадку чищення килима і під час прибирання волосся (шерсті), а також у випадку, коли вологе прибирання здійснюється окремо, (після того, як прибрали пил) не рекомендується використовувати обертову та бокові щітки, щоб подовжити термін їх служби.

Увага: Експлуатація приладу без встановленого блоку всмоктування пилу заборонена.

- Якщо акумуляторна батарея (АКБ) не встановлена в прилад (знаходиться в коробці окремо), встановіть її. Дотримуйтеся вказівок розділу «ЗАМІНА АКБ», за винятком необхідності вийняти стару АКБ.
- Перед першим використанням необхідно зарядити акумуляторну батарею. Див. розділ «ЗАРЯДКА АКБ».




ЕКСПЛУАТАЦІЯ

1. Натиснувши на кришку пилососа, відкрийте її і вставте у відсік всередині приладу очищений, згідно вказівок описаних у цій Інструкції, контейнер для сміття у зборі з фільтрами (див. розділ «Опис приладу»), якщо він не був встановлений.


Увага: Експлуатація приладу без контейнера для пилу, почищеного відповідним чином, категорично заборонена!

2. Поставте пилосос на підлогу панеллю керування вгору.
3. Увімкніть прилад за допомогою перемикача I/O на корпусі приладу (див. ОПИС ПРИЛАДУ), перевівши його в положення «I(ON)». Пролунає мелодія і висвітлиться відповідна індикація на панелі, прилад перейде в режим очікування.

Якщо запуск програми чи зміна налаштувань не відбудеться протягом 55 секунд, прилад перейде в режим сну, при цьому пролунає мелодія і погасне індикація.

4. Для активації приладу один раз, не утримуючи, торкніться сенсора  на корпусі приладу чи натисніть кнопку ON/OFF на пульті дистанційного керування. Пролунає мелодія і висвітлиться відповідна індикація на панелі, прилад перейде в режим очікування.
5. Для старту прибирання із режиму очікування, торкніться сенсора  на корпусі приладу чи натисніть кнопку ON/OFF на пульті дистанційного керування. Пилосос розпочне прибирання приміщення. Повторне торкання сенсора  чи натискання на кнопку ON/OFF на пульті дозволяє зупинити роботу приладу та знову запускати її виконання.
6. Сенсор $\overset{P}{L}AN$ на панелі приладу призначений для налаштування часу початку прибирання (див. п.8). При цьому попередньо необхідно задати поточне значення часу (див. п.7).

У випадку, якщо встановлено таймер, пилосос буде автоматично вмикатися і починати прибирання щодня в заданий час. Перемикач I/O на корпусі приладу повинен бути ввімкненим, зарядна база встановлена і під'єднана до адаптера, а адаптер – до мережі живлення.

7. Торкнувшись сенсора $\overset{P}{L}AN$, ви можете увійти в режим налаштування поточного часу. 2 цифри зліва на панелі почнуть блимати. Налаштування часу здійснюється сенсорами $HOME \blacktriangle$ для збільшення значення і $ZIG-ZAG \blacktriangledown$ для зменшення. Торкніться  для введення хвилин. 2 цифри

справа почнуть блимати. Налаштування часу здійснюється сенсором HOME▲ і ZIG-ZAG▼. Торкніться ① ще раз, щоб зберегти налаштування, а потім натисніть кнопку PLAN для виходу з налаштування часу.

8. За допомогою сенсора PLAN ви також можете увійти в режим налаштування часу початку роботи приладу. Утримуйте сенсор протягом 2 секунд і відпустіть його, ліві 2 цифри на панелі почнуть блимати.

Налаштування необхідного часу здійснюється кнопками HOME▲ для збільшення і ZIG-ZAG▼ для зменшення. Торкніться ① для введення хвилин. 2 цифри справа почнуть блимати. Налаштування часу здійснюється сенсором HOME▲ і ZIG-ZAG▼. Торкніться ① ще раз, щоб зберегти налаштування, а потім торкніться сенсора PLAN для виходу з налаштування часу. Для скасування налаштувань, задайте час 00:00.

9. Щоб вимкнути прилад утримуйте довше 2 секунд сенсор ① на корпусі приладу.

У випадку заміни елементів живлення внесені налаштування втрачаються. Не забудьте повністю налаштувати час після заміни батарейок.

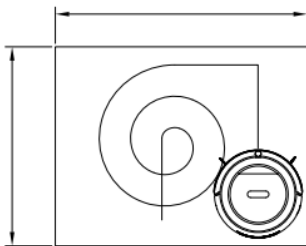
Опис режимів прибирання (запускаються з режиму очікування, див. розділ ЕКСПЛУАТАЦІЯ, п. 4).

2. **«Автоматичне прибирання».** Торкніться сенсора ① на панелі керування чи натисніть кнопку ON/OFF на пульті, робот розпочне прибирання, автоматично вибираючи режим, залежно від умов, що оточують.

При потребі, під час здійснення автоматичного прибирання можна змінити режим вручну натиснувши кнопку «MODE» на пульті дистанційного керування. Якщо один раз натиснути на кнопку «MODE» на табло приладу з'явиться індикація 1111, і розпочнеться виконання програми «По спіралі (SPOT)». Після прибирання по колу вибраної ділянки, робот повернеться до виконання програми автоматичного прибирання.

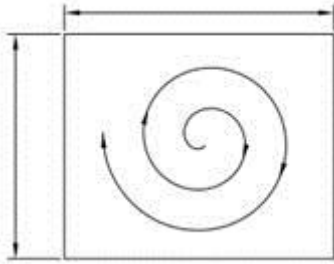
Якщо двічі натиснути на кнопку «MODE» прилад знову перейде до виконання програми автоматичного прибирання, на табло приладу з'явиться індикація 2222. У випадку троекратного натискання, з'явиться індикація 3333 і прилад перейде до прибирання по програмі «Зигзаг (ZIG-ZAG)», чотирикратне натискання – 4444 і прилад перейде до прибирання по програмі «Уздовж стін (EDGE)».

При подальшому натисканні на кнопку «MODE» цикл переключення режимів повторюється. Якщо програми «По спіралі», «Уздовж стін», «Зигзаг» запуснені за допомогою окремих кнопок на панелі керування чи на пульті, натискання на кнопку «MODE» не змінить вибрану програму.

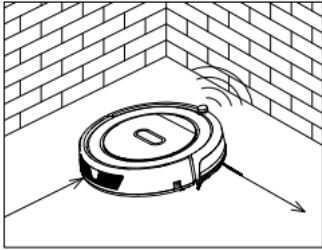


3. **«По спіралі (SPOT)».** Запустити цей тип прибирання можна тільки з режиму очікування чи з режиму автоматичного прибирання натиснувши кнопку «SPOT» на пульті дистанційного керування. Робот виконає прибирання по колу обмеженої ділянки, на котрій

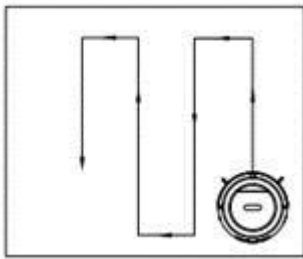
був заданий цей режим, після чого переходить у попередній стан. Рекомендується для швидкого прибирання невеликих по площі забруднень.



4. «Уздовж стін (EDGE)». Торкніться сенсора «EDGE» на панелі керування. Робот розпочне прибирання вздовж стін.

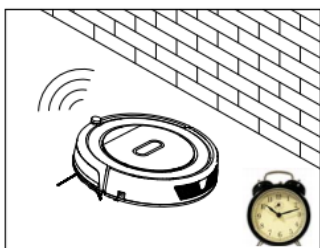


5. «Зигзаг(ZIG-ZAG)». Торкніться сенсора «ZIG-ZAG» на панелі керування. Робот розпочне прибирання підлоги зигзагом.



6. «По таймеру». Задайте поточний час і час початку прибирання, робот автоматично буде щоденно здійснювати прибирання, вмикаючись у заданий час.

Використовуючи режим прибирання по таймеру не забувайте щодня після прибирання очищати пилосбірник і фільтри.



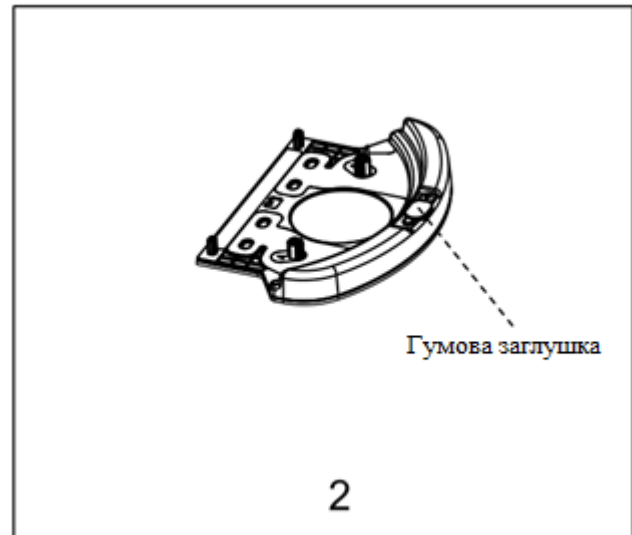
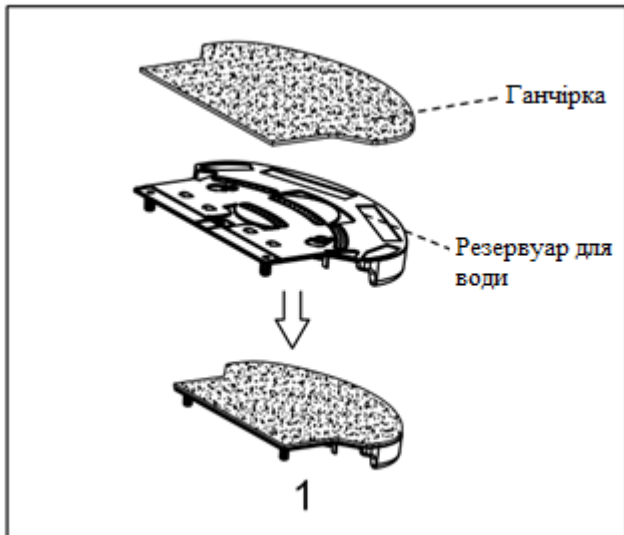
Вологе прибирання

Увага: Конструкція приладу дозволяє виконувати вологе прибирання разом із прибиранням пилу, але якщо підлога сильно забруднена слід виконати вологе прибирання окремо, після прибирання пилу.

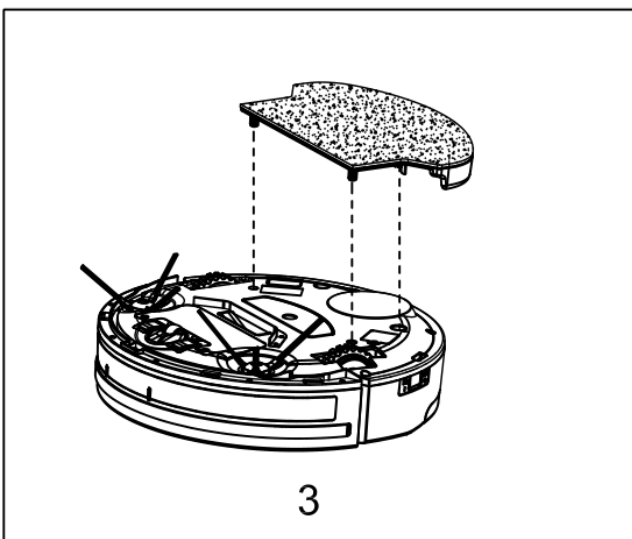
Встановіть чисту ганчірку для вологого прибирання на дно резервуара для води так, як показано на рис. 1. Переконайтеся в тому, що ганчірка зафіксована з боків.

Встановіть резервуар так, як показано на рис. 2. Відкрийте гумову заглушку та наповніть резервуар чистою водою (приблизно 150 мл), рекомендується використовувати підготовлену (бутильовану) воду. **Наявність у воді будь-яких домішок і мийних засобів не допускається.**

Закрийте заглушку. Переконайтеся в тому, що вода не витікає.



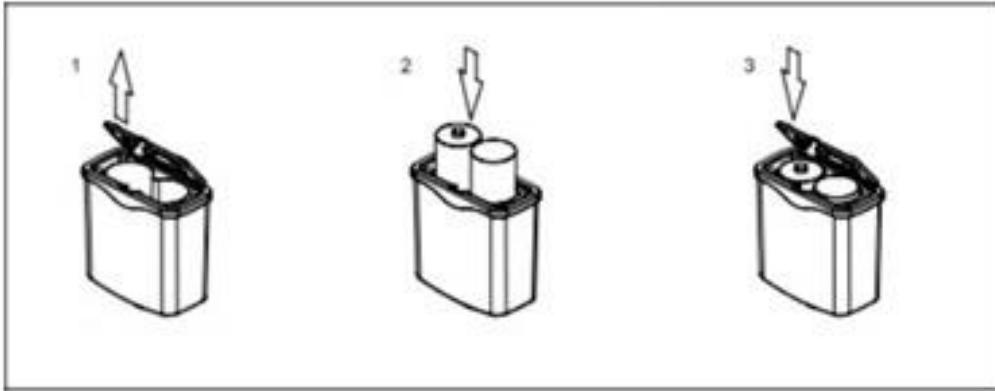
Встановіть резервуар для води на прилад, як показано на рис 3



Увага: Здійснюючи вологе прибирання окремо (після прибирання пилу) можна не встановлювати бокові щітки, також, у цьому випадку, краще використовувати блок всмоктування пилу без обертової щітки (див. ОПИС ПРИЛАДУ).

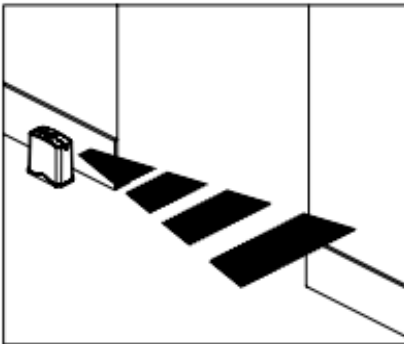
Використання віртуальної стіни

- Переконайтеся в тому, що вимикач живлення знаходиться в вимкненому положенні (OFF)
- Переверніть віртуальну стіну та відкрийте нижню частину, відтиснувши заціпку і знявши кришку.
- Вставте 2 батарейки R20/D (не постачаються у комплекті), дотримуйтеся маркування полярності на корпусі.
- Закрийте кришку до характерного звуку клацання.




Віртуальна стіна – це пристрій, котрий використовується, коли необхідно обмежити рух робота-пилососа (наприклад - якщо є приміщення, куди небажано, щоб робот заходив, або дуже велика проща прибирання). Цей пристрій випромінює спрямований інфрачервоний сигнал (дальність сигналу – 3 метри), і таким чином розділяє простір на дві частини. Віртуальну стіну можна встановлювати в проходах, перед входом у приміщення, поряд з крихкими предметами, а також в будь-яких інших місцях.

- 1) Після того, як поставили батарейки в пристрій, переведіть вимикач живлення в положення ON (увімкнено).
- 2) Поставте віртуальну стіну там, де необхідно закрити проїзд роботу-пилососу.



Примітка:

- Використовуючи віртуальну стіну, ставте пристрій боком із маркуванням «» поперек напрямку, котрий необхідно закрити для руху.
- Вимикайте живлення пристрою, якщо він не використовується.

Увага: якщо прилад не буде використовуватися протягом довгого часу, батарейки необхідно вийняти.

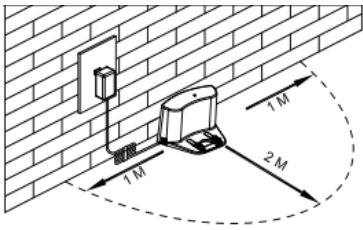
ЗАРЯДКА АКБ

1. ВИКОРИСТАННЯ ЗАРЯДНОЇ БАЗИ

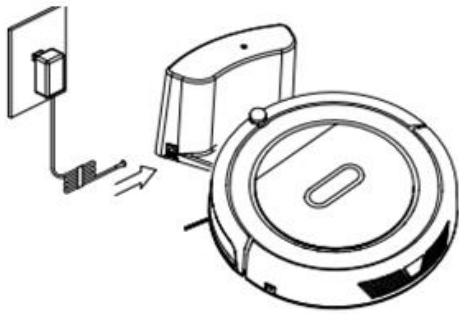
Під час використання зарядної бази необхідність зарядки АКБ і місце розташування зарядної бази визначається приладом автоматично. Перемикач I/O на корпусі пилососа повинен знаходитися в положенні «I».

1. Розташуйте зарядну базу біля стіни кімнати, котру будете прибирати, поряд із розеткою, а потім – вставте вилку адаптера в розетку. Сигнальний індикатор на базі засвітиться.

Приберіть усе, що буде перешкоджати руху приладу, на відстані 1 метр з двох бокових сторін і на відстані 2 метри спереду від зарядної бази.



2. Натисніть на приладі чи на пульті дистанційного керування кнопку HOME, прилад самостійно повернеться на базу для підзарядження.



У нормальних умовах експлуатації завжди використовуйте базу для зарядки АКБ.

Не залишайте адаптер під'єднаним до мережі після зарядки акумулятора.

Не залишайте зарядну базу на підлозі, якщо не користуєтеся приладом.

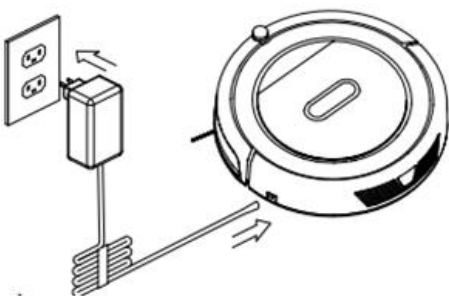
Увага! Замикати між собою контакти зарядної бази металевими предметами категорично забороняється!

Перед тривалим зберіганням повністю зарядіть АКБ.

2. ЗАРЯДКА АКБ БЕЗ ВИКОРИСТАННЯ ЗАРЯДНОЇ БАЗИ

1. Перед зарядкою АКБ перемикач на корпусі приладу необхідно встановити в положення ON.
2. Вставте штекер адаптера в гніздо для зарядки на корпусі пилососа.
3. Під'єднайте адаптер до мережі.

Якщо Ви забули ввімкнути пилосос, то після під'єднання для зарядження, на дисплеї висвітлиться помилка **ErrO** і пролунає голосове повідомлення: «Будь-ласка, ввімкніть робота». Ввімкніть прилад перемикачем I/O на корпусі приладу, перевівши його в положення «I/ON (Увімкнено)». Пролунає повідомлення: «Зарядження розпочалось», на дисплеї відобразяться рухомі зліва направо символи **II:II**



Не від'єднуйте зарядний пристрій, поки АКБ повністю не зарядиться. Після закінчення зарядки вимкніть прилад, перевівши перемикач ON/OFF у положення OFF, відключіть

адаптер від мережі та від'єднайте штекер адаптера від гнізда зарядки пилососа.

Примітки:

- Зарядка закінчена, коли на дисплеї відображається **FULL**. Після закінчення зарядження пролунає повідомлення «Зарядження завершено».
- На дисплеї відображаються символи **[]** і лунає звуковий сигнал, якщо низький рівень зарядження батареї в активному режимі.
- На дисплеї відображаються символи **[]** і прилад повертається на базу автоматично, якщо низький рівень зарядження батареї в режимі прибирання.
- Перед першим використанням заряджайте прилад протягом 12 годин.
- У разі, якщо прилад довго не використовується, рекомендується здійснювати зарядження АКБ кожні 3 місяці, попередньо повністю розрядивши її, для цього необхідно запустити роботу приладу на максимально допустимий час.
- У випадку, якщо Ви не використовуєте зарядну базу, рекомендується заряджати АКБ тільки тоді, коли прилад сигналізує про те, що батарея скоро розрядиться повідомленням «Необхідне зарядження» або коли вона вже повністю розряджена. Використовувати прилад слід, коли АКБ повністю зарядиться (після повідомлення «Зарядження завершено»).
- У випадку використання зарядної бази робот автоматично повертається на базу, коли рівень зарядження низький або коли закінчилася програма прибирання.
- Непридатну до вжитку АКБ необхідно від'єднати й утилізувати.

ЗАМІНА АКБ

1. Вимкніть прилад за допомогою перемикача ON/OFF.
2. Покладіть його нижньою панеллю вгору.
3. За допомогою викрутки з хрестоподібним шліцом (у комплект не входить) відкрутіть шурупи кришки відсіку для батарейок і зніміть кришку, підчепивши її зі сторони де розташовані шурупи.
4. Вийміть стару АКБ із відсіку та від'єднайте її рознім, для цього натисніть на зачіпку замка розніму живлення пилососа і витягніть з нього рознім АКБ. Щоб під'єднати нову АКБ, вставте рознім АКБ у рознім живлення пилососа до характерного звуку клацання. Обережно розмістіть АКБ у відсіку, не перетискаючи з'єднувальні шнури.
5. Встановіть на місце кришку відсіку для батарейок, вставивши пластикові виступи в отвори. Загвинтіть шурупи.

ГОЛОСОВІ ПОВІДОМЛЕННЯ

«**Будь-ласка, ввімкніть робота**» - лунає під час підключення зарядного пристрою, якщо прилад вимкнений, тобто перемикач ON/OFF на корпусі знаходиться в положенні «OFF».

«**Будь-ласка, очистіть контейнер для сміття**» - лунає у випадку, коли встановлено блок всмоктування пилу без обертової щітки і вхідна горловина перекрита сміттям.

«**Будь-ласка, вставте контейнер для сміття**» - лунає, якщо пилосос не встановлений.

«**Початок руху**» - лунає під час старту прибирання.

«**Виявлено проблему в роботі бокових щіток**» - лунає у випадку блокування обертання бокових щіток.

«**Виявлено проблему в роботі коліс**» - лунає у випадку блокування коліс.

«Будь-ласка, поставте робота на підлогу» - лунає, якщо відсутня опора під колесами.

«Необхідне зарядження» - лунає у випадку розрядження батареї.

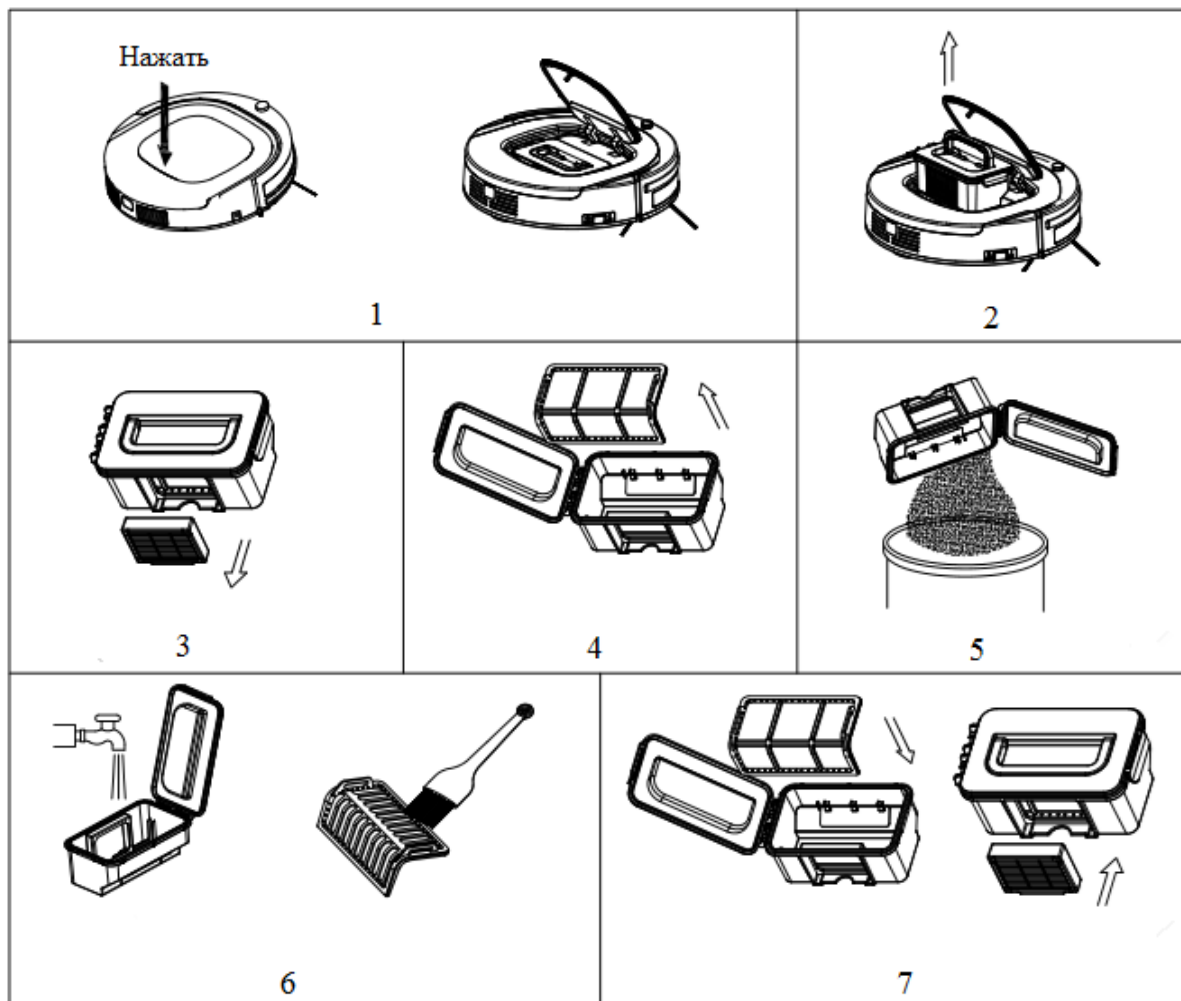
«Зарядження розпочалось» - лунає на початку процесу зарядження батареї.

«Зарядження завершено» - лунає після закінчення зарядження.

ЧИЩЕННЯ І ЗОВНІШНІЙ ДОГЛЯД

Чищення пилозбірника

- Вимкніть прилад за допомогою перемикача ON/OFF.
 - Натисніть на кнопку PUSH на кришці приладу.
 - Вийміть контейнер, потягнувши за ручку вверху.
 - Перевірте чи немає сторонніх предметів, що могли застрянути в каналах. При необхідності видаліть їх.
 - Зніміть HEPA – фільтр.
 - Відкрийте кришку контейнера та вийміть первинний фільтр.
 - Витрусіть сміття із контейнера.
 - Промийте контейнер для сміття і первинний фільтр під проточною водою.
 - Почистіть HEPA-фільтр за допомогою щітки (знаходиться на контейнері для сміття). Промивайте HEPA-фільтр після 15-30 днів використання залежно від інтенсивності експлуатації. Використовуйте HEPA – фільтр не більше 24 місяців, після чого замініть.
 - Просушіть фільтри і контейнер перед встановленням при кімнатній температурі до повного висихання. Не встановлюйте в прилад вологі фільтри.
- ! Не сушіть фільтри під прямими сонячними променями**
- Установіть фільтруючі елементи.
 - Закрийте контейнер.



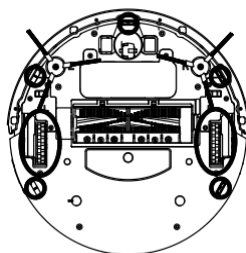
Нагиснути

Догляд за елементами корпусу

1. Перед чищенням переконайтеся, що прилад від'єднаний від зарядного пристрою, а зарядний пристрій – від мережі.
2. Не занурюйте прилад і зарядний пристрій в воду чи інші рідини.
3. Не використовуйте бензин, спирт і хімічні розчинники для чищення приладу.
4. Металеві частини приладу протирайте чистою сухою тканинною серветкою.
5. Пластикові частини приладу протирайте вологою віджатою тканинною серветкою. Не повинно бути крапель води.
6. Зберігайте прилад в сухому прохолодному місці.

Чищення інфрачервоних датчиків

Обережно протирайте датчики за допомогою м'якої тканини, без механічного впливу.



Чищення бокових щіток

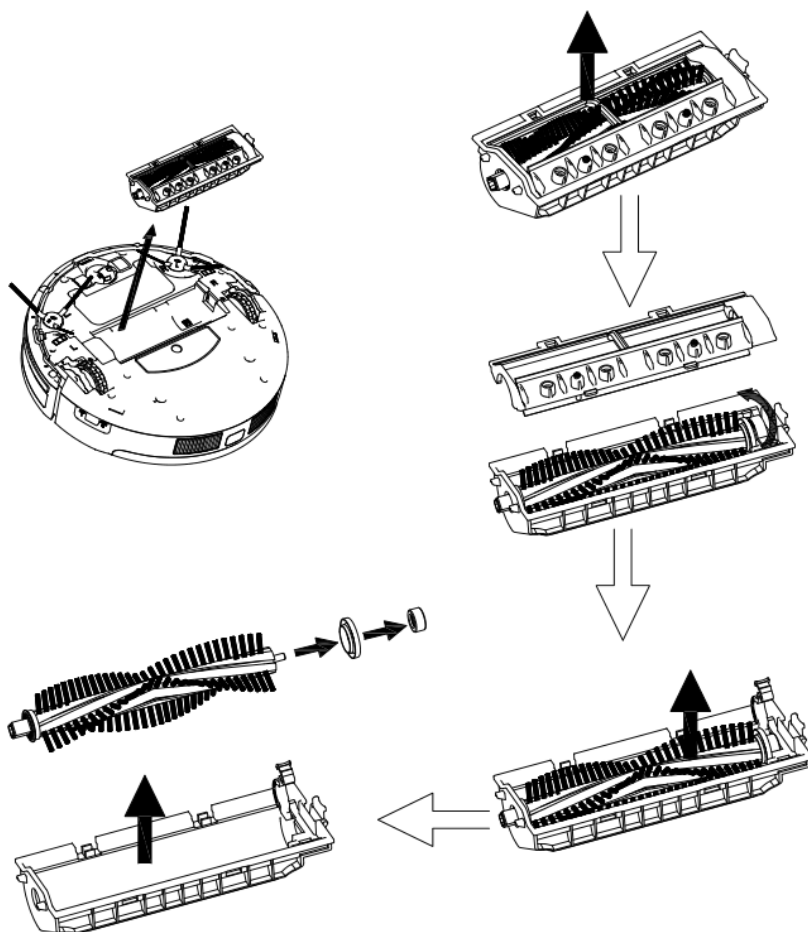
1. Перевірте щітки на наявність будь-яких пошкоджень і/або сторонніх тіл.
2. Протріть щітки тканиною, змоченою в теплій воді та добре віджатою.
3. У разі пошкодження бокових щіток здійснійте їх заміну своєчасно.
4. Використовуйте бокові щітки не більше 12 місяців, після чого замініть їх.

Чищення основної обертової щітки

Обертюва щітка призначена для збирання побутового пилу з підлоги та килимових покриттів з невисоким ворсом за допомогою щетинного валика, що обертається. Її конструкція дуже вразлива до засмічення довгим волоссям, шерстю, нитками і т.п. У випадку утворення засмічення, необхідно негайно зупинити роботу пилососа та вжити заходів для чищення щетинного валика.

Щітка має окремий електропривод, котрий вмикається одночасно з двигуном пилососа.

Для чищення валика:



1. Вимкніть прилад за допомогою перемикача ON/OFF (переведіть його в положення «OFF»).
2. Переверніть пилосос уверх дном і розташуйте його задньою частиною «до себе».
3. При невеликій кількості волосся і ниток, що намоталися на щетинний валик, їх можна зрізати ножом не знімаючи щетинний валик. Для цього розташуйте гострий ніж між рядами щетинок ріжучою кромкою назовні від валика та рухами вздовж валика підріжте намотане волосся і нитки. Після цього обрізки волосся легко видаляються назовні з корпусу щітки,

- для зручності можна повертати щетинний валик навколо осі, обертаючи його вручну.
4. У разі сильного засмічення щетинного валика, зніміть блок обертової щітки, для цього злегка натисніть на язичок заціпки фіксатора «вліво» та трошки підніміть правий край блока, після чого вийміть його.
 5. Зніміть верхню частину блока, натиснувши вказівними пальцями на торці заціпок і потягнувши їх на себе.
 6. Підніміть вверх фіксатор щетинного валика, відтиснувши його заціпку. Вийміть щетинний валик із гнізда. Коли щетинний валик витягнутий з корпусу, його можна легко почистити від волосся і ниток, що намоталися за допомогою гострого ножа або ножиць, і щітки.
 7. Установку щетинного валика на місце в корпус щітки здійснюйте у зворотному порядку.
 8. У разі сильного засмічення деталей щітки або електропривода, зверніться до авторизованого сервісного центру для розбирання та чищення.

Роботи, пов'язані з розбиранням і чищенням, а також – заміна вузлів пирососа, що вийшли з ладу внаслідок недотримання вимог цієї Інструкції з експлуатації, не входять у гарантійне обслуговування.

НЕСПРАВНОСТІ ТА МЕТОДИ ЇХ УСУНЕННЯ

У цій таблиці наведений перелік кодів і розшифрування помилок, котрі можуть відображатися під час використання приладу, та міри, що необхідно вжити задля їх усунення. Якщо самостійно не вдається справитися із проблемами, що виникли, зверніться до центру підтримки споживачів, або до авторизованого сервісного центру.

Несправності сенсора

Помилка	Причина	Рішення
AUBF	Повітроприймач заблокований (під час використання блока забору пилу без обертової щітки)	Почистіть отвори повітроприймача
AUBN	Контейнер для сміття не вставлений або вставлений не до кінця	Вставте контейнер для сміття правильно
E1xx	Проблема з лівим датчиком удару	Перевірте чутливість переднього бампера
E2xx	Проблема з правим датчиком удару	
E3xx	Проблема з лівим і правим датчиками удару	
E4xx	Ліве колесо не на поверхні	Поставте прилад на рівну поверхню
E5xx	Ліве колесо не на поверхні, проблема з лівим датчиком удару	Поставте прилад на рівну поверхню і перевірте передній бампер
E6xx	Ліве колесо не на поверхні, проблема з правим датчиком удару	
E7xx	Ліве колесо не на поверхні, проблема з лівим і правим датчиками удару	

E8xx	Праве колесо не на поверхні	Поставте прилад на рівну поверхню
E9xx	Праве колесо не на поверхні, проблема з лівим датчиком удару	Поставте прилад на рівну поверхню і перевірте чутливість переднього бампера
Eaxx	Праве колесо не на поверхні, проблема з правим датчиком удару	
Ebxx	Праве колесо не на поверхні, проблема з лівим і правим датчиками удару	
Ecxx	Праве і ліве колеса не на поверхні	Поставте прилад на рівну поверхню
Edxx	Праве і ліве колеса не на поверхні, проблема з лівим датчиком удару	Поставте прилад на рівну поверхню і перевірте чутливість переднього бампера
Eexx	Праве і ліве колеса не на поверхні, проблема з правим датчиком удару	
Efxx	Праве і ліве колеса не на поверхні, проблема з лівим і правим датчиками удару	
Exx1	Лівий датчик анти-падіння виявив обрив	Почистіть сенсори на дні приладу
Exx2	Передній датчик анти-падіння виявив обрив	
Exx3	Лівий і передній датчики анти-падіння виявили обрив	Почистіть сенсори на передній частині і на дні приладу
Exx4	Правий датчик анти-падіння виявив обрив	Почистіть сенсори на дні приладу
Exx5	Лівий і правий датчики анти-падіння виявили обрив	
Exx6	Передній і правий датчики анти-падіння виявили обрив	Почистіть сенсори на передній частині та на дні приладу
Exx7	Передній, лівий і правий датчики анти-падіння виявили обрив	
Exx8	Правий інфрачервоний датчик переднього бампера виявив перешкоду	Почистіть сенсори на передній частині приладу
Exx9	Лівий датчик анти-падіння виявив обрив, правий інфрачервоний датчик переднього бампера виявив перешкоду	Почистіть сенсори на передній частині на дні приладу
ExxA	Передній датчик анти-падіння виявив обрив, правий інфрачервоний датчик переднього бампера виявив перешкоду	
ExxB	Лівий і передній датчики анти-падіння виявили обрив, правий інфрачервоний датчик переднього бампера виявив перешкоду	
ExxC	Правий датчик анти-падіння виявив обрив, правий інфрачервоний датчик переднього бампера виявив перешкоду	
ExxD	Правий і лівий датчики анти-падіння виявили обрив, правий інфрачервоний датчик переднього бампера виявив перешкоду	
ExxE	Правий і передній датчики анти-падіння виявили обрив, правий інфрачервоний датчик переднього бампера виявив перешкоду	
ExxF	Правий, лівий і передній датчики анти-падіння виявили обрив, правий інфрачервоний датчик переднього бампера виявив перешкоду	
Ex1x	Лівий інфрачервоний датчик переднього бампера виявив перешкоду	Почистіть сенсори на передній частині бампера
Ex2x	Серединний інфрачервоний датчик переднього бампера виявив перешкоду	

Ex3x	Лівий і серединний інфрачервоні датчики переднього бампера виявили перешкоду	
Ex4x	Правий інфрачервоний датчик переднього бампера виявив перешкоду	
Ex5x	Лівий і правий інфрачервоні датчики переднього бампера виявили перешкоду	
Ex6x	Правий і серединний інфрачервоні датчики переднього бампера виявили перешкоду	
Ex7x	Правий, лівий і серединний інфрачервоні датчики переднього бампера виявили перешкоду	
Ex8x	Спрацювали датчики виявлення стіни переднього бампера	
Ex9x	Спрацювали датчики виявлення стіни переднього бампера і лівий інфрачервоний датчик виявив перешкоду	
ExAx	Спрацювали датчики виявлення стіни переднього бампера, серединний інфрачервоний датчик виявив перешкоду	
ExBx	Спрацювали датчики виявлення стіни переднього бампера, лівий і серединний інфрачервоні датчики виявили перешкоду	
ExCx	Спрацювали датчики виявлення стіни переднього бампера, правий інфрачервоний датчик виявив перешкоду	
ExDx	Спрацювали датчики виявлення стіни переднього бампера, лівий і правий інфрачервоні датчики виявили перешкоду	
ExEx	Спрацювали датчики виявлення стіни переднього бампера, правий і серединний інфрачервоні датчики виявили перешкоду	
ExFx	Спрацювали датчики виявлення стіни переднього бампера, лівий, правий і серединний інфрачервоні датчики виявили перешкоду	

Несправності двигуна

Помилка	Причина	Рішення
L01x	Перевантаження вентилятора	Почистіть контейнер для сміття і фільтри
L0x1	Перевантаження лівого колеса	Почистіть від забруднення зазначені вузли
L0x2	Перевантаження правого колеса	
L0x3	Перевантаження лівого і правого коліс	
L0x4	Перевантаження лівої бокової щітки	
L0x5	Перевантаження лівого колеса і лівої бокової щітки	
L0x6	Перевантаження правого колеса і лівої бокової щітки	
L0x7	Перевантаження правого і лівого коліс і лівої бокової щітки	
L0x8	Перевантаження правої бокової щітки	
L0x9	Перевантаження лівого колеса і правої бокової щітки	
L0xA	Перевантаження правого колеса і правої бокової щітки	
L0xB	Перевантаження правого і лівого колеса і правої бокової щітки	
L0xC	Перевантаження правої і лівої бокових щіток	
L0xD	Перевантаження лівого колеса, правої і лівої бокових щіток	
L0xE	Перевантаження правого колеса, правої і лівої бокових щіток	
L0xF	Перевантаження лівого і правого коліс, правої і лівої бокових щіток	
L02X	Перевантаження електрощітки	

Якщо на дисплеї висвічується L000 – помилки немає

X – число чи буква

Помилки E001 або E004 відповідають помилкам EXX1 або EXX4 в таблиці.

Помилка EC07 відповідає помилкам ECXX або EXX7 в таблиці.

Помилка EE91 відповідає помилкам EXX1 або EX9X в таблиці.

У випадку, якщо код помилки, що висвітився, відсутній у цій таблиці, спробуйте вимкнути та знову ввімкнути прилад, зняти та перевстановити АКБ. Якщо це не допоможе, зверніться до найближчого сервісного центру.

ЗБЕРІГАННЯ

Електроприлади слід зберігати в закритому сухому та чистому приміщенні при температурі повітря не вище плюс 40°C та відносній вологості не вище 70% за відсутності навколо пилу, парів кислот та інших речовин, що негативно впливають на матеріали з яких виготовлено електроприлади. Зберігайте прилад в недоступному для дітей місці

ТРАНСПОРТУВАННЯ

Електроприлади транспортуються всіма видами транспорту відповідно до правил перевезення вантажів, що діють на транспорті конкретного виду. Для перевезення приладу використовуйте оригінальну заводську упаковку.

Під час транспортування приладів, вони не повинні потрапляти під безпосередній вплив атмосферних осадів і агресивних середовищ.



■ **Увага!** Після завершення терміну експлуатації електроприладу не викидайте його разом зі звичайними побутовими відходами, а передайте в спеціалізований пункт для подальшої утилізації. Таким чином Ви допоможете зберегти довкілля.

Реалізація

Правила реалізації не встановлені.

ВИМОГИ ЩОДО УТИЛІЗАЦІЇ

Відходи, що утворюються під час утилізації виробів, підлягають обов'язковому збору для подальшої утилізації в установленому порядку та відповідно до чинних вимог і норм галузевої нормативної документації, в тому числі відповідно до СанПиН 2.1.7.1322-03 «Гігієнічні вимоги щодо розміщення і знешкодження відходів виробництва та споживання.»

ТЕХНІЧНІ ХАРАКТЕРИСТИКИ

PVCR 0920WV – робот-пилосос побутовий електричний торговельної марки POLARIS

Діаметр приладу: 340 мм

Висота приладу: 88 мм

Місткість пилозбірного контейнера: 500 мл

Місткість резервуара для води – 150 мл

Потужність приладу: 25 Вт

Джерело живлення: акумуляторна батарея Li-ion 2150 мАгод 14,6 В
Час зарядження АКБ: до 5 годин
Час роботи від АКБ: до 100 хвилин (в режимі вологого прибирання)

Зарядний пристрій PAD 0920WV

Характеристики зарядного пристрою:

Вхідна напруга: 100-240 В

Частота: 50/60 Гц

Вихідна напруга: 24 В

Максимальний струм навантаження: 600 мА

Клас захисту – 2

Елементи живлення, що використовуються для ПДК – типу ААА, 2 шт. (до комплекту не входять)

Елементи живлення, що використовуються для аксесуара «Віртуальна стіна» - типу R20/D, 2 шт. (до комплекту не входять).

Примітка: Внаслідок постійного процесу внесення змін і вдосконалень, між інструкцією і виробом можуть спостерігатися деякі розходження. Виробник сподівається, що користувач зверне на це увагу.

ІНФОРМАЦІЯ ПРО СЕРТИФІКАЦІЮ



Розрахунковий термін служби виробу: 3 роки

Гарантійний строк: 1 рік від дня покупки

Дата виготовлення: зазначена на шильдику приладу

Виробник:

Limited Liability Company TEXTON CORPORATION - Товариство з обмеженою відповідальністю "ТЕКСТОН КОРПОРЕЙШН"

160 Greentree Drive, Suite 101, City Dover, Country of Kent, State of Delaware 19904, United States of America

160 Грінтрі Драйв, Приміщення 101, місто Дувр, округ Кент, Штат Делавер, 19904, Сполучені Штати Америки

Вповноважений представник у РФ і Білорусії:

ТОВ «ДС-Сервіс»

109518 м.Москва, Волжський б-р, буд.5

Телефон єдиної довідкової служби: 8-800-700-11-78

ГАРАНТІЙНЕ ЗОБОВ'ЯЗАННЯ

Виріб: Робот-пилосос побутовий електричний

Модель **PVCR 0920WV**

Ця гарантія надається виробником як додаток до прав споживача, встановлених чинним законодавством Російської Федерації і жодним чином не обмежує їх.

Ця гарантія діє протягом 12 місяців з дати придбання виробу і забезпечує гарантійне обслуговування виробу у випадку виявлення дефектів, пов'язаних із матеріалами та роботою. У цьому випадку споживач має право, серед іншого, на безкоштовний ремонт виробу. Ця гарантія дійсна при дотриманні наступних умов:

1. Гарантійне зобов'язання поширюється на всі моделі, що випускаються компанією «ТЕХТОН CORPORATION LLC» у країнах, де надається гарантійне обслуговування (незалежно від місця покупки).
2. Виріб повинен бути придбаний винятково для особистих побутових потреб. Виріб повинен використовуватися в суворій відповідності до інструкції з експлуатації, з дотриманням правил та вимог безпеки.
3. Зобов'язки виробника за цією гарантією виконуються продавцями - вповноваженими дилерами виробника й офіційними центрами обслуговування (сервісу). Ця гарантія не поширюється на вироби, придбані в продавців, які не уповноважені виробником. Вони самостійно відповідають перед споживачем відповідно до російського законодавства.
4. Ця гарантія не поширюється на дефекти виробу, що виникли в результаті наступних дій:
 - Хімічного, механічного або іншого впливу, потрапляння сторонніх предметів, рідин, комах та продуктів їх життєдіяльності всередину виробу;
 - Неправильної експлуатації, що полягає у використанні виробу не за його прямим призначенням, а також встановлення та експлуатації виробу з порушенням правил і вимог техніки безпеки;
 - Появи зовнішніх змін, що виникли в результаті нормальної експлуатації, а також звичайного зносу, що не впливають на функціональні властивості: механічні пошкодження зовнішньої або внутрішньої поверхонь (ум'ятини, подряпини, потертості), природна зміна кольору металу в т.ч. поява райдужних і темних плям, а також - корозії на металі в місцях, де пошкоджене покриття та непокритих ділянках металу.
 - Зносу деталей оздоблення, ламп, батарей, захисних екранів, накопичувачів сміття, ременів, щіток та інших деталей з обмеженим терміном використання;
 - Ремонту виробу, здійсненого особами або фірмами, що не є авторизованими сервісними центрами*;
5. Ця гарантія дійсна, якщо пред'явлена разом із оригіналом справжнього талона, оригіналом товарного чека, виданого продавцем, і виробу, в якому виявлено дефекти.
6. Ця гарантія дійсна тільки для виробів, що використовуються для особистих побутових потреб, і не поширюється на вироби, які використовуються для комерційних, промислових або професійних цілей.

З усіх питань гарантійного обслуговування виробів POLARIS звертайтеся до Вашого місцевого офіційного продавця POLARIS.

У разі виявлення несправностей обладнання слід негайно звернутися до сервісного центру.

*Адреси авторизованих центрів обслуговування на сайті Компанії: www.polar.ru

Постачальник не несе ніякої відповідальності за збитки, пов'язані з пошкодженням приладу під час його транспортування, в результаті некоректного використання, а також у зв'язку з модифікацією або самостійним ремонтом приладу.

Тұрмыстық робот-шаңсорғыш
POLARIS
Моделі **PVCR 0920WV**

Пайдалану жөніндегі нұсқаулық

POLARIS сауда таңбасымен шығарылатын өнімді таңдағаныңыз үшін алғысымызды білдіреміз. Біздің бұйымдар сапа, функционалдық және дизайнға қойылатын жоғары талаптарға сәйкес жасалған. Біздің фирмадан жаңа бұйым алғаныңызға риза болатыныңызға сенімдіміз.

Құрылғыны пайдаланбас бұрын осы нұсқаулықпен мұқият танысыңыз, онда Сіздің қауіпсіздігіңізге қатысты маңызды ақпарат бар, сондай-ақ, құрылғы дұрыс пайдалану мен күтуге қатысты кеңестер берілген.

Нұсқаулықты кепілдік талонымен, кассалық чекпен бірге, мүмкіндігінше, картон қорапта және орама материалымен бірге сақтаңыз.

Мазмұны

Жалпы мәлімет	52
Қауіпсіздік жөніндегі жалпы нұсқаулар	52
Осы құрылғының қауіпсіздігі жөніндегі арнайы нұсқаулар	53
Құрылғының пайдалану саласы	54
Құрылғының сипаттамасы	55
Құрылғының жиынтықтылығы.....	59
Құрылғыны орама қорабынан шығарып алу және құралды қоспас бұрын дайындау	60
Құрылғыны пайдалану	60
Құрылғыны және оның сыртқы корпусын тазарту және күтім жасау	69
Ақауларды іздестіру және оларды жою тәсілдері	72
Сақтау жөніндегі шарт	76
Тасымалдау жөніндегі шарт	76
Тауарды өткізу.....	76
Қалдықтарды кәдеге жарату жөніндегі талаптар.....	76
Техникалық сипаттамалары	77
Сертификаттау туралы ақпарат.....	77
Кепілдік міндеттеме.....	79

ЖАЛПЫ МӘЛІМЕТ

Бұл пайдалану бойынша нұсқаулық, моделі PVCR 0920WV POLARIS тұрмыстық шаңсорғыш (бұдан әрі мәтін бойынша – робот, шаңсорғыш, құрылғы) жөніндегі техникалық деректері мен сипаттамаларымен, оның құрылғысымен, сонымен қатар құрылғыны сақтау мен пайдалану бойынша ережелермен танысуға арналған.

ҚАУІПСІЗДІК БОЙЫНША ЖАЛПЫ НҰСҚАУЛАР

- Құрылғыны пайдалану «Тұтынушылардың электрлі орнатуларды техникалық пайдалану ережелеріне» сәйкес жүзеге асырылуы тиіс.
- Құрал тек қана тұрмыста пайдаланылуы тиіс.
- Бұл құрылғыны пайдалануды бастамас бұрын пайдалану жөніндегі нұсқаулықты мұқият түрде оқып шығыңыз, содан оны сақтап қойыңыз.
- Құрылғы осы нұсқаулыққа сәйкес тек мақсаты бойынша пайдаланылуы тиіс.
- Аталмыш құрылғыны қолдануға қатысты қауіпсіздіктері үшін жауап беретін тұлғаның нұсқаулығы жүргізілген немесе қадағалау жүзеге асырылған кездерді есепке алмағанда, білімі мен тәжірибесі жоқ немесе жүйке жүйесінде немесе психикалық, физикалық ауытқулары бар тұлғалардың (балаларды қоса алғанда) қолдануына арналмаған. Балалардың құрылғымен ойнауына жол бермеу үшін оларды қадағалап отырыңыз.
- Назар аударыңыз! Құрылғыны ванна, ыдыс-аяқ жуатын шұңғылша немесе сумен толтырылған басқа ыдыстардың қасында пайдалануға болмайды.
- Құрылғыны суға немесе басқа сұйықтықтарға салуға мүлдем болмайды.
- Әр жолы құрылғыны қоспас бұрын, оны қарап шығыңыз.
- Аккумуляторды (АКБ) зарядтау үшін шаңсорғыштың осы моделінің жиынтықтылығына кіретін зарядтайтын құрылғысын (адаптерді) ғана пайдаланыңыз. Бұл адаптерді өзге мақсатта қолданбаңыз.
- Зарядтағыш база, адаптер және электрмен қоректендіру баусымы зақымдалған жағдайда, адаптерді розеткаға қосуға тыйым салынады. Адаптерді ауыстыру (жөндеу) қажет болса, авторландырылған (өклетті) қызмет көрсету орталығына хабарласыңыз. **Құрылғының зарядтағыш базасын және адаптерді бөлшектемеңіз!**
- Аккумуляторды зарядтау үшін алдымен адаптердің істекшесін зарядтағыш базасындағы сәйкес ұяшығына жалғастырыңыз, тазаланатын бөлмеде қабырғасы бойымен розетканың маңына қойыңыз, содан кейін – адаптердің ашасын розеткаға жалғастырыңыз. Аккумулятор зарядталып болған соң адаптерді желіге қосылу күйінде қалдырмаңыз. Құрал пайдаланылмаса, зарядтағыш базаны еденнің үстінде қалдырмаңыз.
- **Назар аударыңыз! Шаңсорғышты қуаттандыруға арналған базадағы зарядтағыш істікше түйіспелерін металл заттарды тигізіп, оларды өзарада матастыруға қатаң түрде тыйым салынады!**
- Зарядтағыш базаны пайдалану барысында АКБ-ны зарядтау қажеттігі автоматты түрде құрылғы анықтайды. Егер зарядтағыш база пайдаланылмаса, аккумулятордың заряды толығымен таусылып бітпегенше оны зарядтамаңыз.
- Зарядтағыш базаны пайдаланбай аккумуляторды зарядтау үшін алдымен адаптердің істікшесін шаңсорғыштағы сәйкес ұяшығына жалғастырыңыз, содан кейін – адаптердің ашасын

розеткаға жалғастырыңыз. Аккумулятор зарядталып болған соң адаптерді желіге қосылу күйінде қалдырмаңыз.

- Адаптерді тек ауыспалы тоқ көзіне ғана (~) қосыңыз. Оны тоқ көзіне қоспас бұрын, желідегі қолданылатын электрлік параметрлерін тексеріңіз, бұл адаптердің техникалық сипаттамаларына сәйкес болғанына көз жеткізіңіз.
- Кез келген ақау бола тұра құрылғыны іске қосу Сізді кепілдікті қызмет көрсету құқығынан айырады.
- Стандартты емес коректендіру көздері мен қосу құрылғыларын пайдаланбаңыз.
- Адаптерді желіге қоспас бұрын оның істекшесі құрылғыдағы/зарядтауыш базасындағы сәйкесінше ұяшығына орнатылғандығын тексеріңіз.
- Құрылғыны бөлмежайдан тысқары жерде пайдаланбаңыз. Құралды қыздыру не жылу шығаратын көздерінен және өзге де электрлі құралдардан алыс қашықтықта орнатыңыз, ол тікелей күн сәулесінен, сүйір бұрыштарға соғылудан, және ылғалға ұшырамайтындай етіп, сақталуы керек (ешқашан құралды суға немесе басқа сұйықтыққа батырмаңыз).
- Электрмен коректендіру адаптерін ылғалды қолмен желіге қоспаңыз (дымқыл қолыңызбен оны ұстамаңыз).
- Аккумуляторды зарядтап болған соң әркез адаптерді электр желіден және құрылғыдағы/зарядтайтын базадағы зарядтауға арналған ұяшықтан ажыратыңыз.
- Құрылғыны, оның зарядтағыш базасын, сонымен қатар адаптерді қараусыз қалдырмаңыз. Құрылғыны, оның зарядтағыш базасын және адаптерді балалардың қолы жетпейтін жерде сақтаңыз.
- Адаптерді желілік баусымнан ұстап тасымалдауға болмайды. Сондай-ақ, оның желілік баусымнан ұстап желіден ажыратуға тыйым салынады. Адаптерді желіден ажырату барысында адаптердің корпусынан ұстаңыз, тоқ жүретін істіктерге қолдарыңызды тигізбеңіз.
- Құрылғыны және оның жиынтықтығына кіретін барлық қосымша аксессуарларды өз бетіңізбен жөндеуге болмайды. Біліктілігі жоқ тұлға тарапынан жасалған жөндеу қолданушыны қауіп-қатерге ұшыратуы мүмкін. Құрылғыны жөндеу, тексеру мен құрылғыны қалыпты күйге келтіру жұмыстарын тек қызмет көрсету орталықтарының білікті мамандары ғана жүзеге асыруы керек.
- Құрылғыны жөндеу үшін тек түпнұсқалы қосалқы бөлшектерді пайдаланыңыз.

ОСЫ ҚҰРАЛДЫҢ ҚАУІПСІЗДІГІ ЖӨНІНДЕГІ АРНАЙЫ НҰСҚАУЛАР

- Шағсорғыштың жұмысы барысында тазаланатын бөлме еденінде жұмыс жасап тұрған қыздыру құралдарды және өзге де электрлі құралдарды қалдырмаңыз.
- Шағсорғышты шаң жинайтын контейнерсіз, сонымен қатар контейнерде болуы тиіс сүзгішсіз және HEPA сүзгішсіз пайдалануға тыйым салынады, бұл бұйымдар **осы нұсқаулыққа** сәйкес орнатылуы тиіс және де, оларға сәйкес лайықты түрде қызмет көрсетілуі тиіс.
- Шағсорғышты тазарту үшін химиялық еріткіштерді пайдаланбаңыз.
- Шағсорғышпен келесідей заттар мен материалдарды жинамаңыз:
 - тез тұтанатын заттектерді: күл, көмір, темекі тұқылы және т.б.;
 - өткір заттарды: сынған шыны, ине, кеңселік жапсырма шеге, қағаз қыстырғыш және т.б.;
 - принтер мен көшірме машиналарында қолданылатын бояу, себебі ол электр өткізгіш қоспасы болып табылады, ол сүзгіштен толық жойылмайды;
 - улы және күйдіргіш заттарды, сонымен қатар жарылуға қауіпі бар заттарды;
 - асбест, немесе асбестті шаңды;

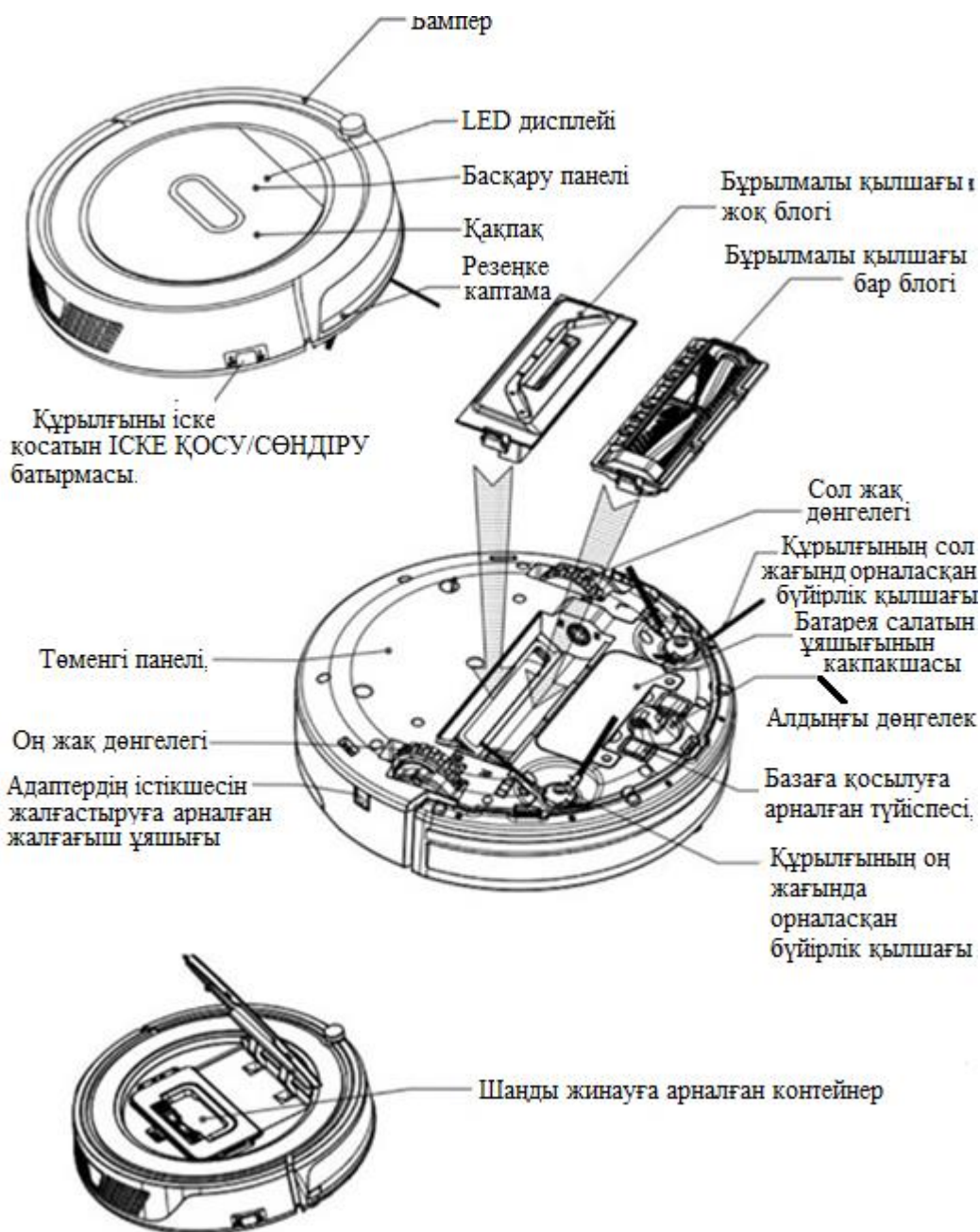
- ірі өлшемді заттарды, олар сору саңылауына кіріп тұрып қалу мүмкін, саңылаулары бітелген немесе жабылған болса бұл құрылғының бұзылуына әкеп соғады, сондай-ақ –қылшақта оралып қалған заттар (мысалы, ұзын шаштары мен үй жануарлардың жүндері) электр жетегішті бұғаттау мүмкін.
- су мен кез келген басқа да сұйықтық заттарды, дымқыл шан мен әр түрлі дымқыл материалдарды .
- Өндіруші кеңес берген аксессуарлар мен қосалқы бөлшектерді пайдаланыңыз.
- Шаңсорғыштың ауа алмасатын саңылауларын жабуға тыйым салынады.
- Жұмыс жасап тұрған шаңсорғышты корпусының шеті мен бүйір жақтарына орнатуға тыйым салынады. Жұмыс барысында шаңсорғыш әркез көлденең қалпында болуы тиіс, оның басқару панелі құрылғының үсті жағында орналасқан, жоғары қарай орналасуы қажет. Баспалдақтардың шеті мен едендердің биіктігінде айырмашылықтар байқалса, шаңсорғыштың тұрақтылығын қадағалаңыз. Баспалдақтың ені құралдың өлшемінен үлкен болуы тиіс, оған айналатын бүйір жақ қылшақтар да енеді, әйтпесе құралды баспалдақты тазалау үшін пайдаланбаңыз.
- Бұл құрылғы қатты едендік жабыны мен түктері төмен кілемдерді тазартуға жарамды. Құрылғыны тегіс емес еденнің үстінде және түктері жоғары кілемді тазарту үшін пайдаланбаңыз, сондай-ақ тарқатылған сым секілді еден бетінде кедергілер байқалса қолданбаңыз.
- Түктері төмен кілемді тазарту барысында бүйір жақ қылшақтарды шешіп алыңыз, әйтпесе олар бұзылуы не сынуы мүмкін.
- Құрылғы, оның жеткізілім жиынтықтығына кіретін тек түпнұсқалық АҚБ мен зарядтайтын құрылғымен жұмыс жасау үшін арналған. Электрмен қоректендіру мен зарядтау үшін өзге бөгде құрылғыларды пайдалану құралдың бұзылуына әкеп соғуы мүмкін.
- Құрылғыны пайдаланбас бұрын еденнің үстінен сынғыш заттарды, сондай-ақ сымдарды жинаңыз.
- Құрылғының үстіне отырмаңыз және оның үстіне зат пен жануарларды қоймаңыз.
- Құрылғыны және оның шаң жинайтын контейнерді әрбір пайдаланғаннан кейін тазартыңыз.
- Құрылғыны тек өшірулі күйінде тасымалдауға болады, және де құрылғы тек өшірілу күйінде сақталу керек.

ҚҰРАЛДЫҢ ПАЙДАЛАНУ САЛАСЫ

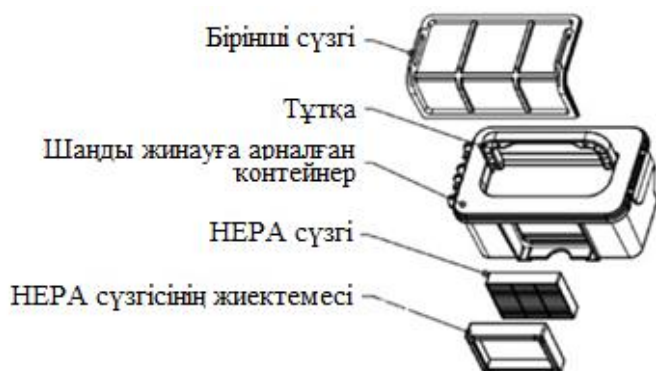
Құрылғы тек қана тұрмыста осы нұсқаулықтың талаптарына сәйкес пайдаланылуы тиіс. Шаңсорғыш шаң-тозаң мен ұсақ қоқысты сору арқылы қабаты берік әрі тегіс тұрмыстық бөлмежайдың еденің құрғақ тазалауға және ылғал күйде де, тазалауға арналған (дымқыл шүберекпен сүртеді). Құралды өнеркәсіптік және коммерциялық мақсатта пайдалануға тыйым салынады.

Сондай-ақ, құралды бөлмежайдан тысқары жерде, сонымен қатар ылғалдығы жоғары және ауа температурасы +15°C -тан төмен жылытылмайтын мекенжайларда пайдалануға мүлдем болмайды. **Өндіруші осы пайдалану бойынша нұсқаулықта қарастырылмаған немесе дұрыс пайдаланбаудың нәтижесінде туындаған залал үшін жауапты емес.**

ҚҰРАЛДЫҢ СИПАТТАМАСЫ

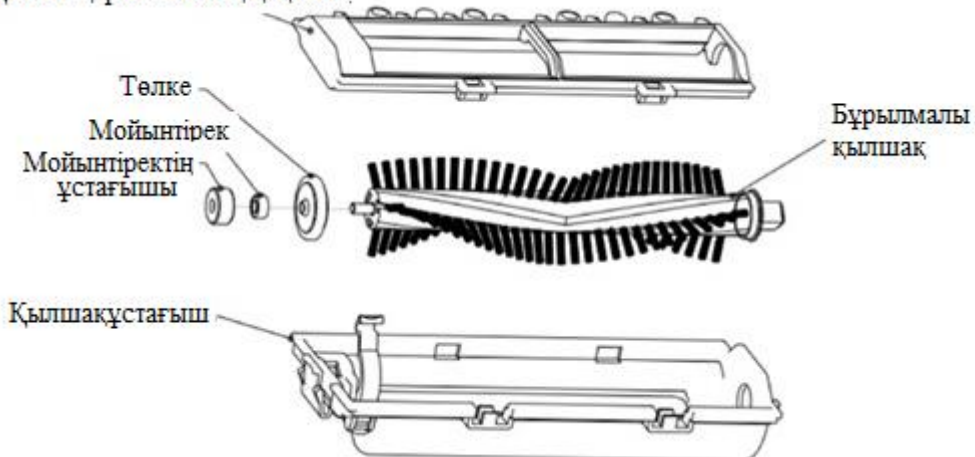


Шанды жинауға арналған контейнер

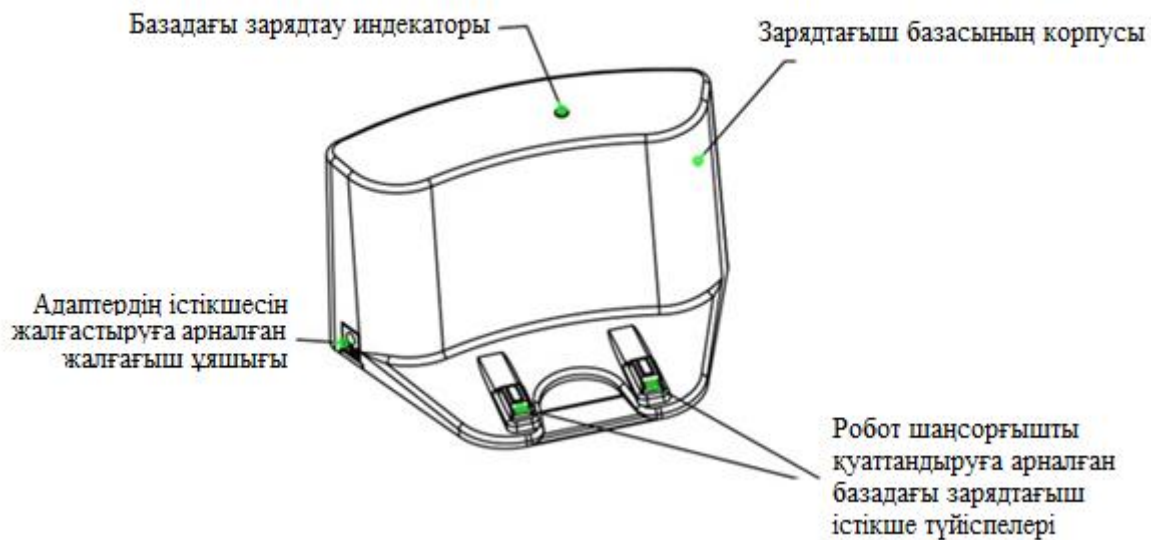


Бұрылмалы қылшақ

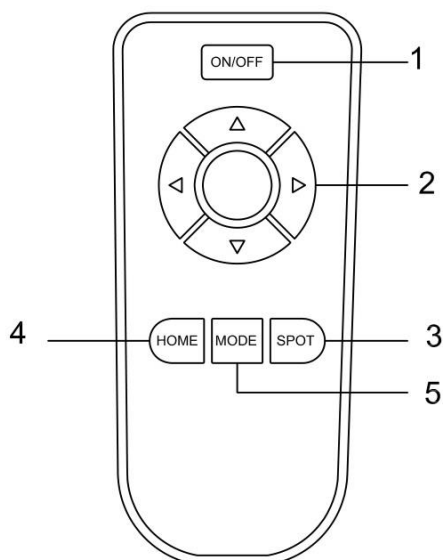
Қылшақ ұстағыштың қақпағы:



Зарядтағыш базасы



Қашықтан басқару пульті



1. БАСТАУ/ТОҚТАТУ батырмасы.
2. Шаңсорғыш қозғалысының бағытын таңдап, бағыттауға арналған меңзерлі батырмалары.
3. «Серіппе бойымен» айналып тазалау
4. «Үйге оралу».
5. Тазалау режимдерін таңдау.

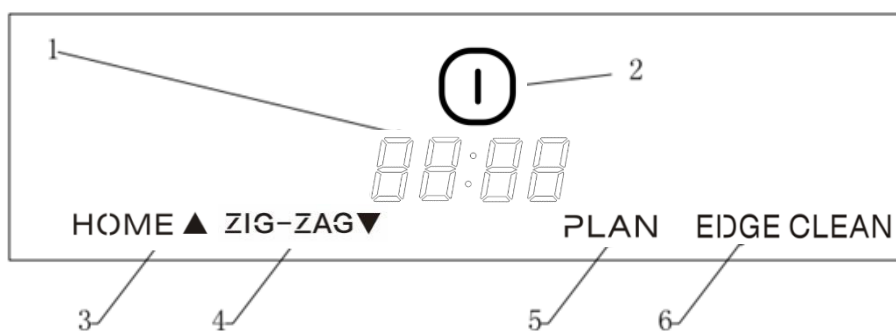
AAA түріндегі екі батареяларды қолданыңыз.

Қашықтан басқару пультінің үсті жағында, дәл ортасында орналасқан, яғни шаңсорғыштың қозғалыс бағытын бағыттауға арналған батырмалардың ортасында орналасқан үлкен, дөңгелек нысандас батырмасы ешбір функцияны орындамайды.

Егер робот шаңсорғышты немесе қашықтан басқару пультін ұзақ уақыт бойы қолданбайтын болсаңыз, батареялар таусылып қалмас үшін оларды қашықтан басқару пультінен шығарыңыз.

Қашықтан басқару пультін зарядтауға арналған зарядтауыш станцияның қасында қолданған кезде, оның инфрақызыл сигналы бірқалыпты таралмауы мүмкін.

Басқару панелі және дисплей



1. Құрылғының таблосында “00:00” орнатылған уақыт мәндері, сонымен қатар кате кодтары сан мен әріп белгілері арқылы және графикалық қисық сызықтары арқылы көрсетіледі.

FULL - толығымен зарядталған индикациясы, бұл батареяның толық зарядталғанын білдіреді.

[] - батареяның заряды таусылған индикациясы.

!!! : - құрылғы зарядталуда, яғни зарядтау үдерісі кезінде зарядтау күйін көрсететін индикациясы.

AUBF - шаң соратын саңылауға бөгде заттар тұрып қалған (бұл белгісі тек бұрылмалы қылшағы жоқ блогін қолданған кезде ғана пайда болады (ҚҰРЫЛҒЫНЫҢ СИПАТТАМАСЫ тармағын қараңыз)).

AUBP - шаңды жинауға арналған контейнер орнатылмаған белгісі.

Err0 – құрылғыны зарядтағыш жабдыққа орнатқан кезде, құрылғының корпусындағы ON-OFF қуатты ауыстырып қосатын тетігі OFF күйінде орнатылған, құрылғыны іске қосу үшін қуатты ауыстырып қосатын тетігін басу қажет.

2. **①** Құрылғыны іске қосу сенсорлық батырмасы.

- Құрылғыны іске қосу үшін, осы сенсорлық батырмасына бір мәрте қысқа мерзімде басу қажет, сол кезде құрылғының құбылған дыбысы естіледі және сенсорлық батырмаларының индикациясы жанады.

- Құрылғыны сөндіру үшін бұл сенсорлық батырмасына басып, оны шамалы 3 секунд уақыт аралығында ұстап тұрыңыз.

- Тазалау жұмыс тәртібі бойынша тазалау режимнің реттеу параметрлерін растау сенсорлық батырмасы.

- Тазалау үдерісін бастау және тоқтату сенсорлық батырмасы - белсенді режимі кезінде тазалау үдерісін бастау немесе тоқтату үшін бұл сенсорлық батырмасына бір мәрте қысқа мерзімде басу қажет.

3. **HOME▲** Бұл сенсорлық батырмасын, робот шаңсорғышты зарядтағыш базасына қайтару үшін/таймерде уақытты ұлғайту, яғни тазалау үдерісін ұзарту үшін пайдаланыңыз.

- Таймерде уақытты ұлғайту үшін, яғни тазалау үдерісінің ұзақтығын ұлғайту үшін уақытты реттеу режимін қолдана отырып, бұл сенсорлық батырмасына басу арқылы таймерде орнатылған уақытты өзгертіңіз.

- Бұл сенсорлық батырмасын, робот шаңсорғышты зарядтағыш базасына қайтару үшін және зарядтау үдерісін бастау үшін белсенді режимі кезінде басыңыз.

4. **ZIG-ZAG▼** Бұл сенсорлық батырмасын «Ирек бойымен жүргізіп» тазалау режимін қолдану үшін/ таймерде уақытты қысқарту үшін, яғни тазалау үдерісін қысқарту үшін пайдаланыңыз.

- Таймерде уақытты қысқарту үшін, яғни тазалау үдерісінің ұзақтығын қысқарту үшін уақытты реттеу режимін қолдана отырып, бұл сенсорлық батырмасына басу арқылы таймерде орнатылған уақытты өзгертіңіз.


- Бұл сенсорлық батырмасын «Ирек бойымен жүргізіп» тазалау режимін қолдану үшін белсенді режимі кезінде басыңыз.

5. **PLAN** Тазалау жұмыс тәртібін растау сенсорлық батырмасы.

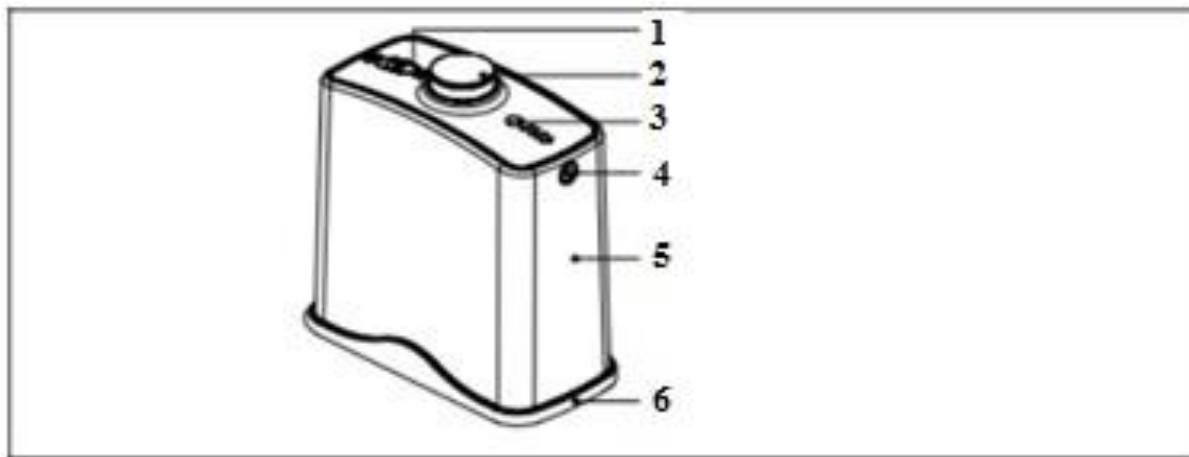
- Бұл сенсорлық батырмасын тазалау жұмыс тәртібін енгізу немесе болдыртпау үшін басыңыз.


6. **EDGE CLEAN** Бұл сенсорлық батырмасы «Қабырға бойында жүргізіп» тазалау режимін қолдану үшін пайдаланылады.

- Бұл сенсорлық батырмасын «Қабырға бойында жүргізіп» тазалау режимін іске қосу үшін басыңыз.

7.  Қоқыс жинауға арналған контейнерді шығарып алу үшін құрылғының қақпағын ашуға арналған батырмасы.

Виртуалдық қабырға



1. ON/OFF қуатты қосу/ажырату батырмасы.
2. Инфрақызыл сигнал таратқыштары.
3. Қосу индикаторы мен инфрақызыл сәулесінің таралу бағытын «  » көрсететін таңбаламасы.
4. Сигнал беру терезесі.
5. Құрылғының корпусы.
6. Төменгі бөлігі.

ҚҰРЫЛҒЫНЫҢ ЖИЫНТЫҚТЫЛЫҒЫ

1. Робот-шаңсорғыш -1 дана.
2. Қоқыс жинауға арналған контейнер (орналастырылған) - 1 дана.
3. Суға арналған резервуар (ылғалды тазалау жүргізуге арналған контейнер) - 1 дана.
4. АКБ - 1 дана.
5. Зарядтау құрылғысы (базасы+адаптер) -1 дана .
6. Виртуалдық қабырға - 1 дана.
7. Құрылғының сол және оң жағында орналасқан бүйірлік қылшақтары -2 дана.
8. Сүзгі мен HEPA сүзгісі - 2 дана.
9. Қашықтықтан басқару пульті - 1 дана.
10. Пайдалану жөніндегі нұсқаулық -1 дана.
11. Қызмет көрсету орталықтарының тізімі-1 дана.
12. Кепілдік талон - 1 дана.
13. Құралдың орамасы (полиэтилен пакеті + қорабы) – 1 дана.

ҚҰРАЛДЫ ОРАМА ҚОРАБЫНАН ШЫҒАРЫП АЛУ ЖӘНЕ ОНЫ ПАЙДАЛАНУ ҮШІН ДАЙЫНДАУ

- Орама қорабын ашыңыз, құралды абайлықпен шығарыңыз, оның орайтын барлық материалдарды ішінен және сыртынан алып тастаңыз.
 - Құралдың сыртқы корпусынан барлық жарнамаға қатысты жапсырмаларды алыңыз.
 - Құралдың жеткізу жиынтығына кіретін барлық бөлшектерін тексеріңіз («Құралдың жиынтықтылығы» бөлімін қараңыз).
 - Барлық аксессуарларды және зарядтау құрылғыны шығарып алыңыз.
 - Құралмен жеткізілетін барлық бұйымдардың зақымдалмағанына көз жеткізіңіз.
 - Бүйір жақ қылшақтарды орнатыңыз. Ол үшін шаңсорғышты төменгі тақтасымен жоғары қарай орнатыңыз. Әрбір қылшақты өз білігіне кигізіңіз де, сыртыл дыбыс естілмейінше басып, бекітіңіз (суретке сәйкес L жазуы бар қылшақты сол жақ білікке, R жазуы бар қылшақты оң жақ білікке кигізіңіз). («ҚҰРЫЛҒЫНЫҢ СИПАТТАМАСЫ» бөлімін қараңыз.).
 - Тазалайтын еденінің түріне оның жабынына сәйкес құрылғының бұрылмалы қылшағы жоқ блогін немесе Бұрылмалы қылшағы бар блогін орнатып, пайдаланыңыз
 - Құралды алғашқы рет пайдаланбас бұрын аккумуляторды зарядтау қажет. «АКБ-ны ЗАРЯДТАУ» бөлімін қараңыз. («ҚҰРЫЛҒЫНЫҢ СИПАТТАМАСЫ» бөлімін қараңыз).
 - **Кілем тазалау үшін және де, шаш (жүн), сонымен қатар - тазалауды ылғал күйде орындау барысында (құрғақ тазалаудан бөлек, яғни құрғақ тазалау орындалғаннан кейін орындалады) құрылғының оң және сол жағында орналасқан бүйірлік қылшақтарын орнатпауға жол беріледі, бұл жағдайда бұрылмалы қылшағы жоқ шаң тартқыш блогін қолданған жөн («ҚҰРЫЛҒЫНЫҢ СИПАТТАМАСЫ» бөлімін қараңыз).**
- Назар аударыңыз: Құрылғыны оның шаң тартқыш блогі орнатылған болса қолдануға тыйым салынады.**
- Егер аккумуляторлық батарея (АКБ) құрылғыға орнатылмаған болса (қорапта бөлек жатыр), - батареяны дұрыс қалпында «АКБ-ны АУЫСТЫРУ» бөлігінде берілген, ескі АКБ-ны шығару нұсқаларынан басқа нұсқауларын басшылыққа ала отырып, орнатыңыз.
 - Құрылғыны алғаш рет қолданар алдында аккумуляторлық батареясын зарядтау қажет. «АКБ-ны ЗАРЯДТАУ» бөлімін қараңыз.

ҚҰРАЛДЫ ПАЙДАЛАНУ

1. Шаңсорғыштың қақпағын басып, ашыңыз. Содан кейін құрылғының ішкі бөлігіне осы Нұсқаулықтың талаптарына сәйкес, шаң-тозан мен қоқыстан тазартылған таза сүзгілер мен бірге құрастырып жиналған қоқыс жинауға арналған контейнерді орнатыңыз, егер де ол орнатылмаған болса («Құрылғының сипаттамасы» бөлімін қараңыз).
Назар аударыңыз: Құралды шаң жинауға арналған контейнерсіз немесе ылғалды тазалау жүргізуге арналған контейнерді орнатпай, сондай-ақ, егер де бұл контейнерлер осы нұсқаулықтың талаптарына сәйкес тазартылмаған болса пайдалануға тыйым салынады!
2. Шаңсорғышты еденге басқару панелін жоғары қарайтындай етіп орнатыңыз.
3. Құрылғыны, оның корпусында орналасқан I/O қуатты ауыстырып қосатын тетігін «I(ON)» қалпына ауыстыру арқылы іске қосыңыз («ҚҰРЫЛҒЫНЫҢ СИПАТТАМАСЫ» бөлімін қараңыз). Сол кезде құрылғының құбылған дыбысы естіледі және басқару панелінің бетінде индикация жарқырай бастады, құрылғы күту режиміне ауысады.
Егер де, шамалы 55 секунд уақыт аралығында ешбір бағдарлама іске қосылмаған болса немесе баптау жүйесіндегі алдын ала орнатылған тазалау параметрлері өзгертілмеген жағдайда, құрылғы

ұйқы режиміне ауысады, сонымен бірге құрылғының құбылған дыбысы естіледі және басқару панелінің бетінде индикация сөнеді.

4. Құрылғыны іске қосу үшін, оның корпусында орналасқан мына ⓪ сенсорлық батырмасына бір мәрте қысқа мерзімде басу қажет немесе қашықтықтан басқару пультіндегі ON/OFF батырмасын басыңыз. Сол кезде құрылғының құбылған дыбысы естіледі және басқару панелінің бетінде индикация жарқырай бастайды, құрылғы күту режиміне ауысады.
5. Күту режимінен тазалауды бастау үдерісіне көшу үшін құрылғының корпусында орналасқан мына ⓪ сенсорлық батырмасына бір мәрте қысқа мерзімде басу қажет немесе қашықтықтан басқару пультіндегі ON/OFF батырмасын басыңыз, содан кейін шаңсорғыш өздігінен жылжып, бөлмені тазалай бастайды. Робот шаңсорғыш жұмыс істеп тұрғанда, құрылғының корпусында орналасқан мына ⓪ сенсорлық батырмасын немесе қашықтықтан басқару пультіндегі ON/OFF батырмасын қайтадан басып, шаңсорғышты тоқтатып, қайтадан іске қосуға болады.
6. Робот шаңсорғышты белгілі бір уақытта тазалауды бастайтын етіп бағдарламалауға болады. Құрылғының басқару панелінде орналасқан PLAN сенсорлық батырмасының көмегімен тазалау уақытын, яғни тазалау үдерісінің басталуын талаптарыңызға сай орнатуға болады (8 т.қараңыз), сонымен бірге ағымдағы уақыт алдын ала орнатылуы тиіс (7 т.қараңыз).
Егер таймерде белгілі бір жоспарланған уақыт орнатылған болса, робот шаңсорғыш күн сайын белгіленген уақытта автоматты түрде қосылып, өз үй іргетасынан шығып, жұмыс істей бастайды. Ол үшін құрылғының корпусында орналасқан I/O қуатты ауыстырып қосатын тетігі қосылу күйде болуы тиіс және де зарядтауыш базасы жоғарыда сипатталған нұсқауларына сәйкес орнатылып, адаптерге қосылу қажет, ал адаптер – электр желіге жалғасып тұру керек.
7. Құрылғының басқару панелінде орналасқан PLAN сенсорлық батырмасының көмегімен ағымдағы уақытты орнату режиміне кіруге болады. Панелінің сол жағында орналасқан 2 сан жыпылықтай бастайды. Уақыт мәндерін, яғни сағат белгілерін орнату үшін HOME \blacktriangle сенсорлық батырмасын басыңыз, сонымен қатар бұл батырманың көмегімен тазалау уақытын ұлғайтуға болады, ал азайту үшін ZIG-ZAG \blacktriangledown сенсорлық батырмасын қолданыңыз. Минут белгілерін енгізу үшін ⓪ сенсорлық батырмасын басыңыз. Панелінің оң жағында орналасқан 2 сан жыпылықтай бастайды. Минут белгілерін орнату үшін HOME \blacktriangle сенсорлық батырмасын басыңыз және де минут сандарын көбейту немесе азайту үшін HOME \blacktriangle және ZIG-ZAG \blacktriangledown батырмаларын қолданыңыз. Уақыт параметрлерін баптау жүйесінде сақтау үшін мына ⓪ сенсорлық батырманы қайтадан басу қажет, содан кейін уақыт параметрлерін реттеу режимінен шығу үшін PLAN сенсорлық батырмасын басыңыз.
8. Сонымен қатар робот шаңсорғышты белгілі бір уақытта тазалауды бастайтын етіп бағдарламалау үшін PLAN сенсорлық батырмасын қолдана отырып, құрылғының тазалау жұмысының басталуына қажетті уақыт параметрлерін орнату режиміне кіруге болады. Бұл сенсорлық батырмасына басып, оны шамалы 2 секунд аралығында ұстап тұрып, жіберу керек, сол кезде панелінің сол жағында орналасқан 2 сан жыпылықтай бастайды.
Уақыт мәндерін, яғни сағат белгілерін орнатуға арналған HOME \blacktriangle сенсорлық батырмасын басыңыз, сонымен қатар бұл батырманың көмегімен тазалау уақытын ұлғайтуға болады, ал азайту үшін ZIG-ZAG \blacktriangledown сенсорлық батырмасын қолданыңыз. Минут белгілерін енгізу үшін ⓪ сенсорлық батырмасын басыңыз. Панелінің оң жағында орналасқан 2 сан жыпылықтай бастайды. Минут белгілерін орнату үшін HOME \blacktriangle сенсорлық батырмасын басыңыз және де минут сандарын көбейту немесе азайту үшін HOME \blacktriangle және ZIG-ZAG \blacktriangledown батырмаларын қолданыңыз. Уақыт параметрлерін баптау жүйесінде сақтау үшін мына ⓪ сенсорлық батырманы қайтадан басу қажет, содан кейін құрылғының тазалау жұмысының басталуына қажетті уақыт параметрлерін реттеу режимінен шығу үшін PLAN сенсорлық батырмасын басыңыз.
Барлық алдын ала орнатылған уақыт параметрлерін жою үшін 00:00 нөлдік сан белгілерін

орнатыңыз.

9. Құрылғыны сөндіру үшін, оның корпусында орналасқан мына ① сенсорлық батырмасына басып, оны 2 секундтан аса ұстап тұру керек.

Құрылғының қоректендіру элементтерін ауыстыру барысында барлық орнатылған реттеулер жойылады. Батареяларды ауыстырып болған соң уақытты қайта орнатуды ұмытпаңыз.

Тазалау режимдерінің сипаттамалары (тазалау режимдеріне күту режимінен өтуге болады, ҚҰРАЛДЫ ПАЙДАЛАНУ бөлімін, 4 т. қараңыз).

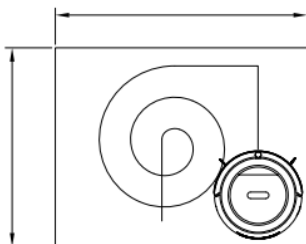
1. **«Автоматты түрде тазалау» режимі.** Басқару панелінің бетінде орналасқан ① сенсорлық батырмасын немесе қашықтықтан басқару пультіндегі ON/OFF батырмасын басыңыз, робот шаңсорғыш әр түрлі әдеттен тыс жағдайларды анықтай алады, осы себепте ол айналадағы жағдайларға сәйкесінше, тек бөлмедегі кез-келген жерді ғана емес, ластанған, шаң-тозаңға толып қалған аудандарды анықтап, тазалау режимін өз бетімен таңдап, бөлмені тазалай бастайды.

Қажет болған жағдайда, автоматты түрде тазалау режимі орындалып жатқан кезде, тазалау режимін қолмен өзгертуге болады, ол үшін қашықтықтан басқару пультіндегі «MODE» батырмасын басу керек. Қашықтықтан басқару пультіндегі «MODE» батырмасын бір мәрте басқан кезде құрылғының таблосында 1111 индикация көрінеді, сонымен құрылғының «Серіппе бойымен (SPOT)», яғни айналып тазалау бағдарламаның орындалуы басталады. Робот белгілі бір ластау аумақты таңдап, қарқынды түрде айналып тазалап болған соң, автоматты түрде тазалау бағдарламаға ауысып, бұл бағдарлама бойынша тазалау жұмысын жалғастырады.

Қашықтықтан басқару пультіндегі «MODE» батырмасын екі мәрте басу арқылы құрылғыны орындалып жатқан бағдарламадан шығарып, автоматты түрде тазалау бағдарламаға қайтадан ауыстыруға болады, «MODE» батырмасын екі мәрте басқан кезде, құрылғының таблосында 2222 индикация көрінеді. «MODE» батырмасын үш мәрте басқан кезде құрылғының таблосында 3333 индикация көрініс табады, сонымен құрылғы «Ирек бойымен (ZIG-ZAG)» тазалау бағдарламаға ауысуға алады, ал «MODE» батырмасын төрт мәрте басқан кезде, құрылғының таблосында 4444 индикация көрінеді де, құрылғыны орындалып жатқан бағдарламадан шығарып, келесі «Қабырға бойында (EDGE)» тазалау бағдарламаға ауыстыруға болады.

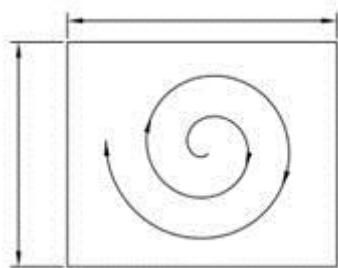
Қашықтықтан басқару пультіндегі «MODE» батырмасын бұдан былай, қайталап әрбір рет басқан сайын, тазалау режимдерінің кезеңдері кезек-кезегімен, қайта ауысып тұрады.

Егер де, «Серіппе бойымен», «Ирек бойымен» және «Қабырға бойында» тазалау бағдарламаларын, қашықтықтан басқару пультіндегі немесе басқару панеліндегі басқа бір бөлек батырманы қолдана отырып, қосқан жағдайда, «MODE» батырмасы арқылы осы үштен кез келген біреу таңдалынған бағдарламаның орындалуын өзгертуге мүмкін емес.

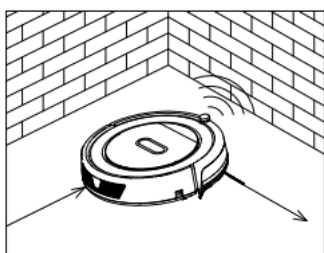


2. **«Серіппе бойымен (SPOT)» тазалау режимі.** Бұл режиміне тек күту режимінен немесе автоматты түрде тазалау режимінен, қашықтықтан басқару пультіндегі «SPOT»

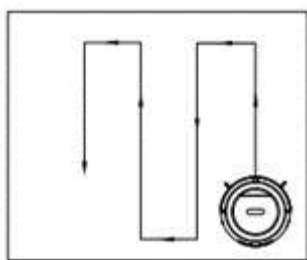
батырмасын басу арқылы, ауысуға болады. Робот бағдарламаланған режимі бойынша белгілі бір ластау аумақты қарқынды түрде айналып тазалайды, содан кейін бұрынғы тазалау режиміне ауысады. Бұл режимді үлкен емес ластау аумақты жылдам түрде тазалау үшін қолданыңыз.



3. **«Қабырға бойында (EDGE)» тазалау режимі.** Басқару панеліндегі «EDGE» сенсорлық батырмасын басыңыз. Робот қабырға бойында тазалай бастайды.

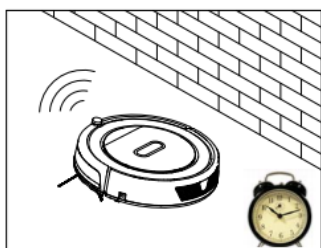


4. **«Ирек бойымен (ZIG-ZAG)» тазалау режимі.** Басқару панеліндегі «ZIG-ZAG» сенсорлық батырмасын басыңыз. Робот ирек бойымен жылжып, еденді тазалайды.



5. **«Таймер бойынша» тазалау режимі.** Робот шаңсорғышты белгілі бір уақытта тазалауды бастайтын етіп бағдарламалауға болады. Таймерде ағымдағы уақытты және тазалау уақытын, яғни тазалау үдерісінің басталуына қажетті уақытты талаптарыңызға сай орнатыңыз, робот шаңсорғыш күн сайын белгіленген уақытта автоматты түрде қосылып, өз үй іргетасынан шығып, бөлмені тазалай бастайды.

Таймер бойынша тазалау режимін қолданған кезде, күн сайын тазалау үдерісі аяқталған соң, сүзгілер мен шаң жинауға арналған контейнерді тазартуға ұмытпаңыз.

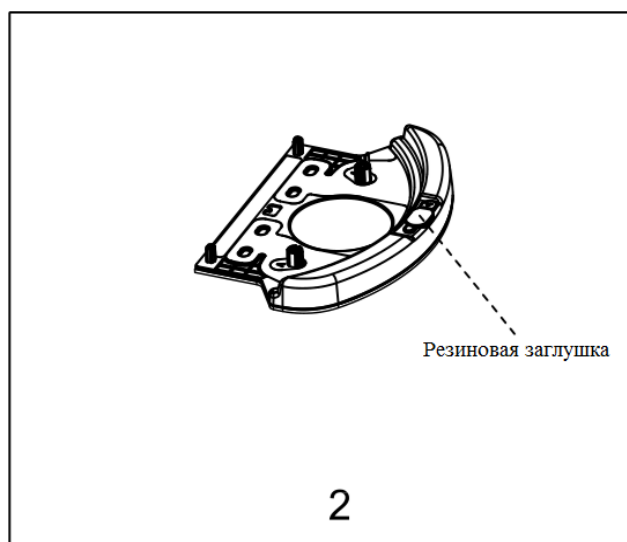
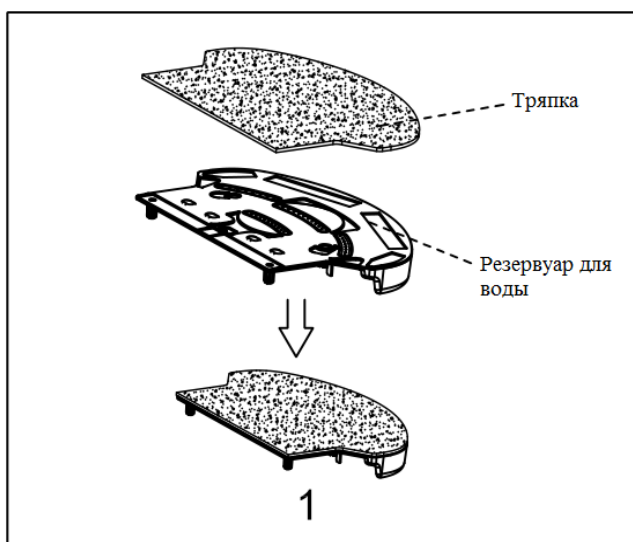


Ылғал күйде тазалау

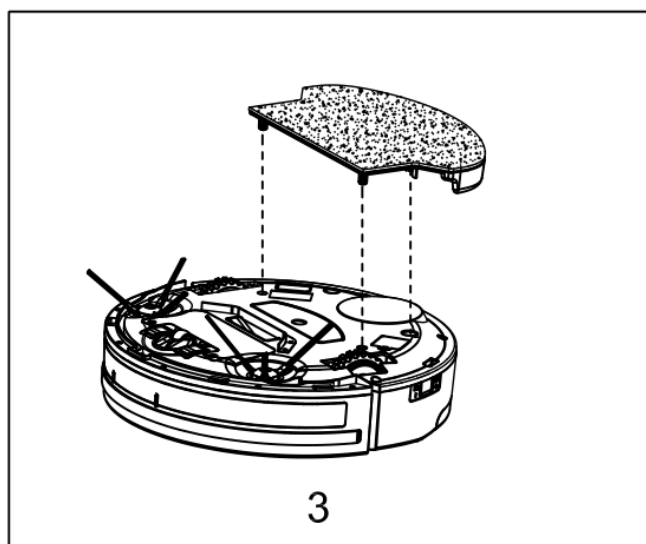
Назар аударыңыз: Ең тамаша тазалау тиімділігіне жету үшін әр түрлі отбасылар үшін әр түрлі тазалау қажеттіліктерін қанағаттандыруға арналған жекелендірілген ылғал және құрғақ күйде тазалау режимдері. Құрылғының құрастырымы ластанған, шаң-тозаңға толып қалған аудандарды тек құрғақ күйде ғана емес, оған қоса, кез келген түрлі еден аумағын ылғал күйде де, тазалауға мүмкіндік береді. Бірақ осыған дейін мүлдем тазаланбай келген еденнің лас жерлерін, бірден ылғал күйде орындауға болмайды, алдымен шаң-тозаңнан толық тазарту қажет.

Суға арналған резервуарының түбіне, 1. суретте көрсетілгендей, еден жууға арналған таза шүберекті орнатыңыз. Шүберектің бүйір жақ шетінің жиектері дұрыстап бекітілгеніне көз жеткізіңіз.

Суға арналған резервуарын, 2. суретте көрсетілгендей, орнатыңыз. Резенке бітеуішті ашыңыз, резервуарды сумен толтырыңыз, кран суын пайдаланбаңыз, оған тек тазартылған, бөтелкегедегі суды құюға кеңес беріледі және суды (150мл.) аспайтындай етіп құю қажет. Суға ешқандай қосындылар мен жуғыш заттарды қоспаңыз. Резенке бітеуішті өз орнына орнатып, жабыңыз. Судың ағып тұрмағанына көз жеткізіңіз.



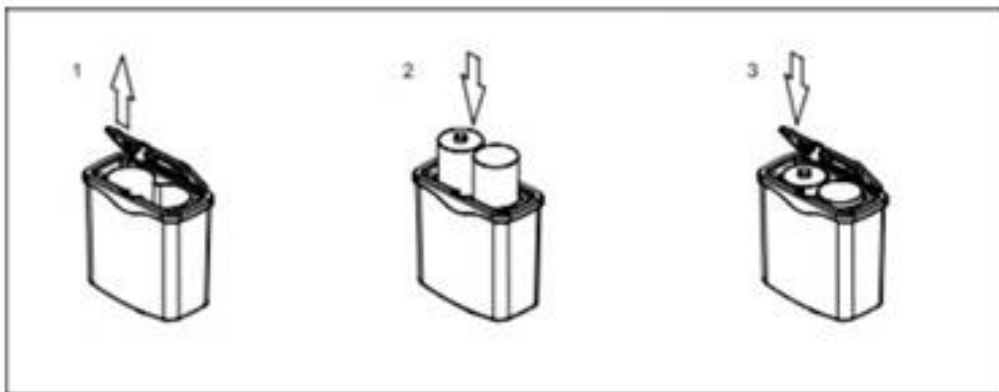
Суға арналған резервуарын, 3. суретте көрсетілгендей, құрылғыға орнатыңыз.



Назар аударыңыз! Тазалауды ылғал күйде орындау барысында (құрғақ тазалаудан бөлек, яғни құрғақ тазалау орындалғаннан кейін орындалады) құрылғының оң және сол жағында орналасқан бүйірлік қылшқтарын орнатпауға жол беріледі, бұл жағдайда бұрылмалы қылшағы жоқ шаң тартқыш блогін қолданған жөн («ҚҰРЫЛҒЫНЫҢ СИПАТТАМАСЫ» бөлімін қараңыз).

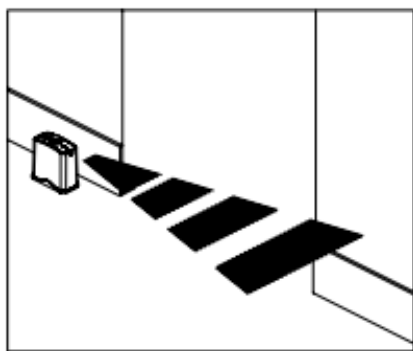
Виртуалдық қабырға

- Қуатты қосып, ажырататын тетігінің сөніп тұрғанына, яғни (OFF) қалпында орнатылып тұрғанына көз жеткізіңіз.
- Виртуалдық қабырғаны, оның түбі жағын жоғары қарайтындай етіп, төнкеріп орнатыңыз, оның төменгі жағындағы бекітпенің тілшесін басып, виртуалдық қабырға құралдың қақпағын ашыңыз.
- R20/D 2 батареяларлы орнату барысында (құрылғының жеткізілім жиынтықтылығына кірмейді) құралдың корпусында көрсетілген таңбалауына сәйкес қарама-қарсылық заңың сақтап, орнатыңыз.
- Қақпақты, оның тілшесін саңылауға келтіріп салғаннан кейін сарт еткізіп, яғни сарт еткен дыбыс естілмейінше басып жабыңыз.




Виртуалдық қабырға – бұл қосалқы құрал. Бұл құрал робот шаңсорғыштың өте алмайтын, (мысалы, робот үшін шектеулерден асатын бөлменің ашық есігінің жанында немесе баспалдақтардың жоғарғы жағында), сондай-ақ қажет емес аумақтарға кіруін болдырмау үшін бұғатталған аумақты құру үшін арнайы бағытталған ИҚ сигналдарды жібереді (сигналдың қашықтығы –3 метр), сөйтіп қолданушы бұл «виртуалдық қабырға» функциясын қолдана отырып, ыңғайлы виртуалды инструмент арқылы, роботқа үй планы бойынша пәтер территориясындағы керекті траектория маршрутын белгілеп қоя алады, сонымен, екі жақты инфрақызыл сигнал таратқышы арқылы аумақ кеңістігін екі бөлікке бөліп, қабырға сияқты әрекет етеді, сонымен қабырғамен жүру датчигі бұл құрылғыны қабырға бойындағы жер бетінің көп бөлігін тазалауын қамтамасыз етеді. Виртуалдық қабырғаны тар дәліз, тар өткел, табалдырық сияқты жерлерде және кез келген басқа да жерлерде орнатуға болады.

- 1) Құралдың ішіне батареяларды орнатқан соң, қуатты қосып, ажырататын тетігін ON (қосу) қалпына орнатыңыз.
- 2) Робот шаңсорғыштың қажет емес аумақтарға кіруін блоктау үшін виртуалдық қабырғаны орнатыңыз.



Ескертпе:

- Виртуалдық қабырға функциясын қолдану барысында, құралды шетжағымен, мына «  » көрсетілген таңбаламасына сәйкес инфрақызыл сәулесінің таралу бағытын

блокталатын аумағының бағытына кесе-көлденең орналастырыңыз.

• Құралды пайдаланбаған кезде қуат көзінен ажыратыңыз.

Назар аударыңыз: Егер құралмен ұзақ уақыт бойы қолданбайтын болсаңыз, батареялар таусылып қалмас үшін оларды шығарыңыз.

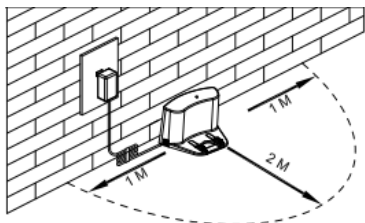
АКБ-ны ЗАРЯДТАУ

1. ЗАРЯДТАҒЫШ БАЗАНЫ ПАЙДАЛАНУ

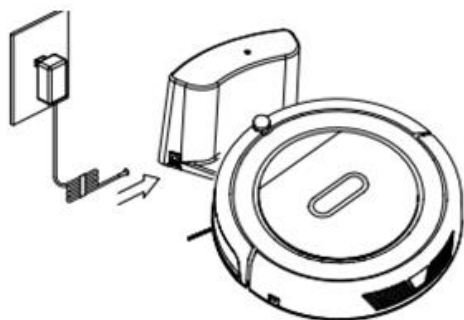
Зарядтағыш базаны пайдалану барысында АКБ-ны зарядтау қажеттігі мен зарядтайтын базаның орналасуын автоматты түрде құрылғы анықтайды. Шаңсорғыштың корпусындағы I/O қуатты ауыстырып қосатын тетік «I» қалпында болуы тиіс.

1. Зарядтағыш базаны тазаланатын бөлмеде қабырғасы бойымен розетканың маңына қойыңыз, содан соң адаптердің ашасын розеткаға жалғастырыңыз. Базадағы сигналдық индикаторы жарқрай бастайды.

Зарядтағыш базаның екі бүйір жағынан 1 метр қашықтықта, сондай-ақ оның алдыңғы бөліктен 2 метр қашықтықта барлық кедергі жасап тұрған заттарды алыңыз.



2. Құрылғының сыртқы корпусында орналасқан НОМЕ батырмасын немесе қашықтықтан басқару пультіндегі НОМЕ батырмасын басыңыз, содан кейін шаңсорғыш құрылғы зарядталу үшін, өздігінен жылжып, базаға қайтады.



Пайдаланудың қалыпты жағдайында әркез АКБ-ны зарядтау үшін базаны қолданыңыз. Аккумуляторды зарядтап болған соң адаптерді желіден ажыратыңыз.

Құрал пайдаланылмаса, зарядтағыш базаны еденнің үстінде қалдырмаңыз.

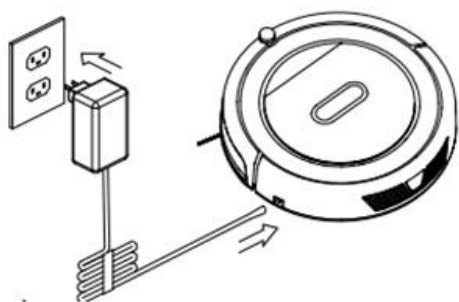
Назар аударыңыз! Робот шаңсорғышты қуаттандыруға арналған базадағы зарядтағыш істікше түйіспелерін металл заттарды тигізіп, оларды өзарада тұйықтауға қатаң түрде тыйым салынады!

Құралды ұзақ уақытқа сақтау алдында АКБ-ны толық отырғызыңыз.

2. ЗАРЯДТАҒЫШ БАЗАНЫ ПАЙДАЛАНБАЙ АКБ-НЫ ЗАРЯДТАУ

1. АКБ-ны зарядтамас бұрын құрылғының корпусындағы I/O қуатты ауыстырып қосатын тетігі ON қалпында болуы тиіс.
2. Құралдың корпусындағы ұяшыққа адаптердің істекшесін оны зарядтау үшін жалғастырыңыз.
3. Адаптерді электр желіге қосыңыз.

Содан кейін шаңсорғышты іске қоспаған кезде, қарядтау құрылғыны іске қосқан кезде дисплейдің бетінде **ERROR** қате коды жарқрай бастайды, сонымен қатар дауыстық хабарлама естіледі: «Мархабат, роботты іске қосыңыз». Құрылғыны I/O қуатты ауыстырып қосатын тетігін «I/ON (Қосылу)» қалпына орнатып, іске қосыңыз. Сол кезде дауыстық хабарлама естіледі: «Зарядтау үдерісі басталды», дисплейдің бетінде сол жақтан оң жаққа II:II жылжымалы ескерткіш белгілері көрінеді.



АКБ толық зарядталмайынша зарядтайтын құрылғыны сөндіреңіз.

Зарядтау үдерісі аяқталған кезде ON/OFF қуатты ауыстырып қосатын тетігін OFF қалпына орнатып, құрылғыны сөндіріңіз. Адаптерді электр желіден ажыратыңыз, содан кейін адаптердің істекшесін шаңсорғыштың зарядтау ұяшығынан ажыратыңыз.

Ескертпе:

- Дисплейдің бетінде **FULL** толығымен зарядталған индикациясы, көрінеді, бұл зарядтау үдерісінің аяқталғанын білдіреді. Зарядтау үдерісі аяқталған кезде, дауыстық хабарлама естіледі: «Зарядтау үдерісі аяқталды».
- Дисплейдің бетінде мына [] сигнал батареяның заряды таусылған индикациясы көрініс табады, сол кезде белсенді режимінде дыбыстық сигналы естіледі.
- Дисплейдің бетінде мына [] сигнал батареяның заряды таусылған индикациясы көрініс табады, сол кезде тазалау режимін үзіп, құрылғы зарядтау базасына қайтады.
- Құрылғыны алғаш рет пайдаланар алдында, оны 12 сағат бойы зарядтау қажет.
- Егер құрал ұзақ уақыт қолданылмаса, АКБ-ны әрбір 3 ай сайын зарядтауға кеңес беріледі, алдын ала зарядын толық сөндіріңіз, ол үшін құралды максималды мүмкін уақытқа қосып қойыңыз.
- Зарядтағыш құрылғы(база) ұзақ уақыт қолданылмаса, АКБ-ны зарядтау қажет, бірақ оны тек батареяның заряды таусылған сигналы және дауыстық хабарлама «Зарядтау қажет» естілген кезде немесе оның заряды толығымен отырған сәтте ғана зарядтауды бастауға кеңес беріледі.
- Құрылғыны АКБ толық зарядталған болса қолдануға болады, тек («Зарядтау үдерісі аяқталды») дауыстық хабарлама келген кезде.

- Зарядтағыш базаны қолдану барысында құрылғы, оның заряды таусылып, баражатқан кезде немесе тазалау бағдарламасы аяқталған кезде базаға қайта оралады.
- Пайдалануға жарамсыз АКБ-ны шығарыңыз да, кәдеге жаратыңыз.

АКБ-ны АУЫСТЫРУ

1. Құралды ON/OFF қуатты ауыстырып қосатын тетігін басып, сөндіріңіз.
2. Құралды төменгі тақтасымен жоғары қаратыңыз.
3. Крест тәрізді оймакілтекті (Құрылғының жеткізілім жиынтықтылығына кірмейді) бұрауыштың көмегімен батарея бөлімінің қақпағының бұрама шегелерін бұрап шығарыңыз, бұл үшін бұрама шегелердің орналасқан жағынан оны қыстыру қажет.
4. Бөлімнен ескі АКБ-ны шығарыңыз, оны саңылаудан босатыңыз, ол үшін шаңсорғыштың қоректендіру саңылауы құлпының шүріппесіне басыңыз да, содан АКБ саңылауын шығарыңыз. Жаңа АКБ-ны қосу үшін АКБ саңылауын шаңсорғыштың қоректендіру саңылауына сыртыл дыбысы естілмейінше кіргізіңіз. АКБ-ны ұқыптылықпен бөлімде орналастырыңыз, байланыстыру сымдарына қатты баспаңыз.
5. Батарея бөлімінің қақпағын орнына орнатыңыз, ол үшін пластик дөнес жерлерді саңылауларға кіргізу қажет. Бұрама шегелерді бұрап кіргізіңіз.

ДАУЫСТЫҚ ХАБАРЛАМАЛАРЫ

«**Мәрхабат, роботты іске қосыңыз**» - бұл дауыстық хабарламасы, тек қана зарядтағыш құрылғы қосылып тұрған кезде және де, құрылғының копусында орналасқан ON/OFF қуатты ауыстырып қосатын тетігі OFF сөндіру қалпында орнатылған болса, естіледі.

«**Мәрхабат, қоқыс жинауға арналған контейнерді тазартыңыз**» - бұл дауыстық хабарламасы, бұрылмалы қылшағы жоқ шаң тартқыш блогі орнатылған болса және де, оның кіріс мойыны, яғни шаң соратын саңылауға бөгде заттар тұрып қалған болса, естіледі.

«**Мәрхабат, қоқыс жинауға арналған контейнерді орнатыңыз**» - бұл дауыстық хабарламасы, шаң жинауға арналған контейнер орнатылмаған кезде естіледі.

«**Қозғалыс басталды**» - бұл дауыстық хабарламасы, тазалау үдересі басталған кезде естіледі.

«**Бүйірлік қылшақтары кенеттен тоқтап қалады, бір мәселе туындады**» - бұл дауыстық хабарламасы, бүйірлік қылшақтарының айналуы бұғатталған болса, естіледі.

«**Дөнгелектер дұрыс айналмайды, бір мәселе туындады**» - бұл дауыстық хабарламасы, дөнгелектер бұғатталған болса, естіледі.

«**Мәрхабат, роботты еденге орнатып қойыңыз**» - бұл дауыстық хабарламасы, дөнгелектердің асты жағында тіректері жоқ болса, естіледі.

«**Зарядтау қажет**» - бұл дауыстық хабарламасы, батареялардың заряды таусылған кезде, естіледі.

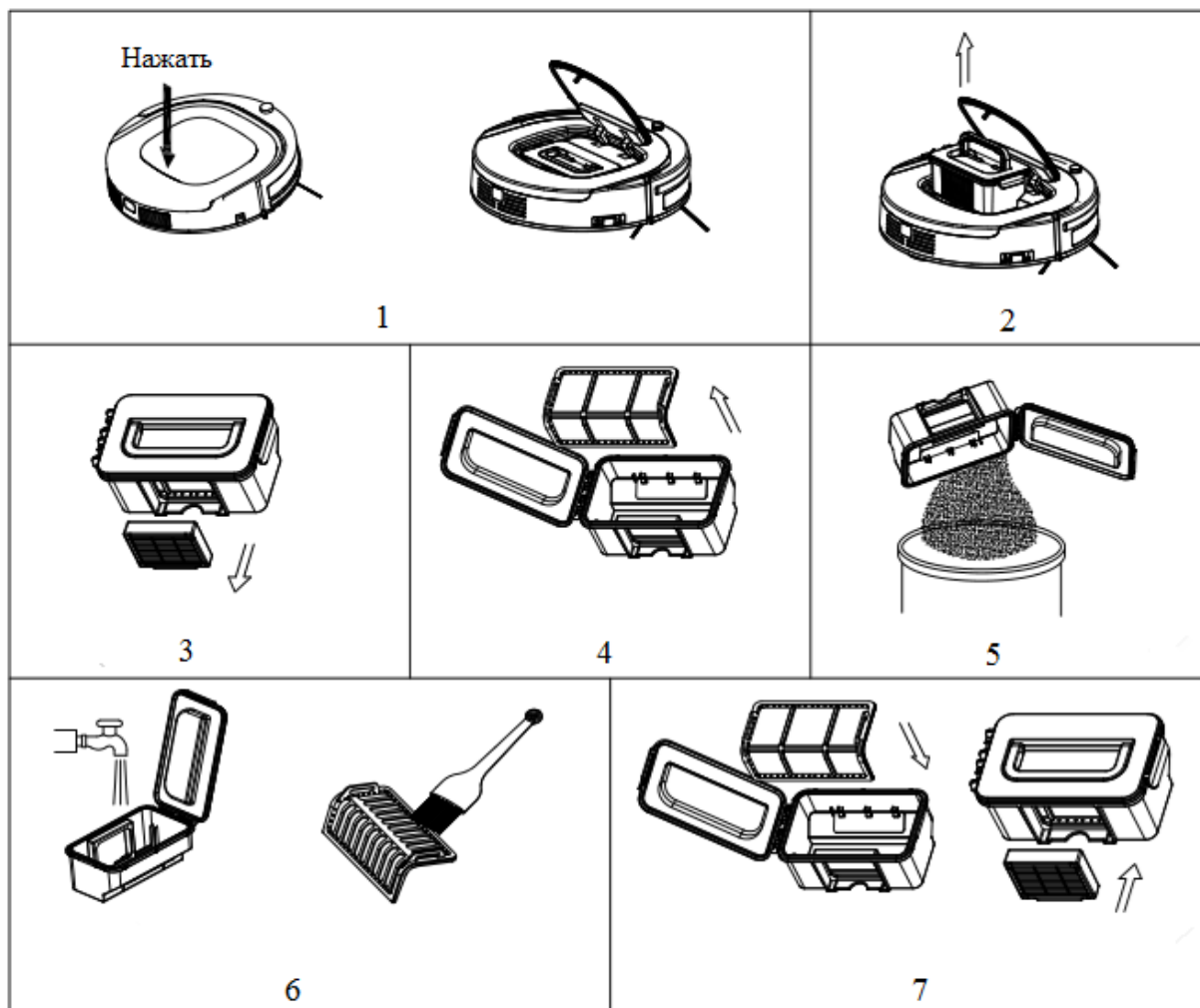
«**Зарядтау үдересі басталды**» - бұл дауыстық хабарламасы, зарядтау үдересі басталған кезде естіледі.

«**Зарядтау үдересі аяқталды**» - бұл дауыстық хабарламасы, зарядтау үдересі аяқталған кезде естіледі.

ҚҰРЫЛҒЫНЫ ЖӘНЕ ОНЫҢ СЫРТҚЫ КОРПУСЫН ТАЗARTУ ЖӘНЕ КҮТІМ ЖАСАУ

Шаң жинайтын контейнерді тазарту

- Құралды ON/OFF қуатты ауыстырып қосатын тетігіне басу арқылы сөндіріңіз, содан кейін оны желіден ажыратыңыз.
 - Құрылғының қақпағында орналасқан PUSH батырмасын басыңыз.
 - Контейнерді, оның тұтқасынан ұстап, жоғары қарай тартып, шығарыңыз.
 - Құрылғының арналарында бөтен қандайда бөгде заттардың болмауын тексеріңіз. Бөгде заттар байқалса, оларды алып тастаңыз.
 - HEPA – сүзгішті шешіп алыңыз.
 - Контейнердің қақпақшасын ашыңыз, бірінші сүзгішті шығарып алыңыз.
 - Контейнерді қоқыс жинайтын шелектің үстінен ұстаңыз да, абайлықпен оны сәл қағып-сілкіп шаң мен қоқыстан тазартыңыз.
 - Қоқыс жинауға арналған контейнерді және бірінші сүзгішті ағын судың астында жақсылап жуып, шайып тазалаңыз.
 - HEPA – сүзгішті шағын қылшақ арқылы тазартыңыз (қоқыс жинауға арналған контейнерде орнатылған). HEPA – сүзгішті, мүмкіндігінше әрбір 15-30 күн пайдаланған кейін тазартып тұрыңыз, бұл пайдалану қарқындылығына байланысты. HEPA – сүзгішті 24 ай аспайтындай етіп, пайдаланыңыз, кейін оны жаңа сүзгіге алмастырыңыз.
 - Сүзгіштер мен контейнерді, орнатпас бұрын бөлме температурада кептіріңіз. Құрылғының ішіне дымқыл сүзгіштерді орнатпаңыз.
- ! Сүзгіштерді тікелей күн көзінің астында кептірмеңіз .**
- Сүзгіш элементтерді орнатыңыз.
 - Контейнерді жабыңыз.

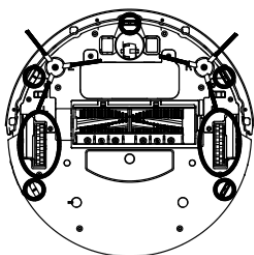


Құрылғының корпусында орналасқан элементтеріні күтім жасау

1. Құрылғыны тазартпас бұрын, құрылғы оның зарядтағыш құрылғыдан, ал зарядтайтын құрылғы электр желіден ажыралып тұрғандығына көз жеткізіңіз.
2. Құрылғыны және зарядтайтын құрылғыны суға немесе өзге сұйықтықтарға батырмаңыз.
3. Құрылғыны тазарту үшін бензин, спирт және химиялық ерітінділерді пайдаланбаңыз.
4. Құрылғының металл бөліктерін таза, құрғақ мата сулықпен сүртіңіз.
5. Құрылғының пластик бөліктерін ылғалды, сығылған мата сулықпен сүртіңіз. Су тамшылары болмауы тиіс.
6. Құралды құрғақ, салқын жерде сақтаңыз.

Инфрақызыл датчиктерді тазарту

Тетіктерді жұмсақ матаны пайдалану арқылы механикалық әсер етусіз ұқыптылықпен сүртіңіз.



Бүйірлі қылшақтарды тазарту

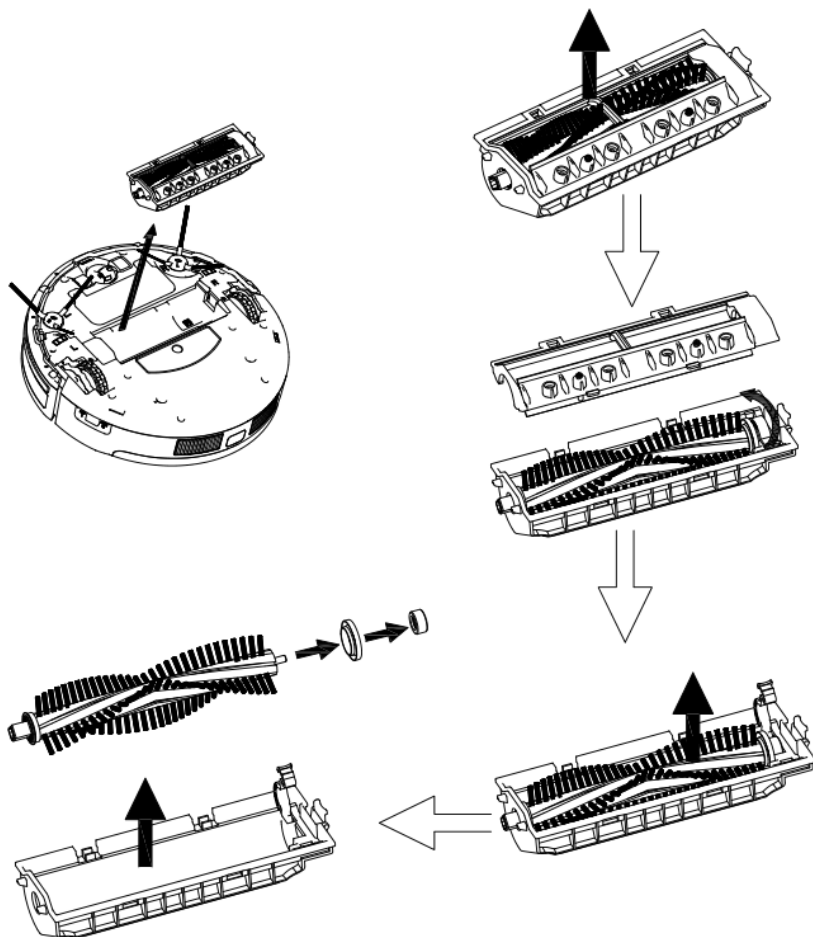
1. Қылшақтың бүлінбеуін және/немесе қандайда бөгде заттардың болмауын тексеріңіз.
2. Жылы суға батырылған және жақсылап сығылған матамен қылшақтарды сүртіңіз.
3. Бүйірлі қылшақтар бүлінсе оларды дер кезінде ауыстырыңыз.
4. Бүйірлі қылшақтарды 12 ай аспайтындай етіп, пайдаланыңыз, кейін оларды жаңа бүйірлі қылшақтарға алмастырыңыз.

Негізгі электрлі айналмалы қылшақты тазарту

Электрлі қылшақ қыл білікшенің көмегімен еден мен кілемнен тұрмыстық қоқысты жинауға арналған. Оның құрылымы ұзын шаш, жүн, жіп секілді заттарды жинауға келісе бермейді. Егер бітелу анықталса, құралды пайдалануды тоқтатыңыз, қыл білікшені тазалау бойынша үдерістерді орындаңыз.

Білікше шаңсорғыштың моторымен бір мезетте қосылатын электр тартпасына ие.

Білікшені тазалау үшін:



1. Құралды ON/OFF қуатты ауыстырып қосатын тетігі арқылы сөндіріңіз, («OFF» қалпына ауыстырыңыз).
2. Шаңсорғыштың түп жағын жоғары қаратыңыз және артқы бөлігімен «өзіңізге қарата» орналастырыңыз.
3. Қыл білікшеге шаш пен жіптің аз мөлшері оралса, білікшені корпустаң шешпей оларды

пышақпен кесуге болады. Ол үшін өткір пышақты білекшеге кесетін бөлігімен сырт қарата қылдардың арасында орналастырыңыз, білікше бойымен оралған шаш пен жіпті кесіңіз. Кескеннен соң шаш қылшақ корпусынан сыртқа қарай оңай шығады, сондай-ақ қыл білікшені өз осі бойымен қолмен айналдыруға болады.

4. Қыл білікше қатты бітелсе, электрлі қылшақ білікшесінің бекіту жиегін шығарыңыз, ол үшін бекіткіш ілмегінің тіліне «өзіңізге қарай» сәл ғана басыңыз, жиектің оң жақтағы бөлігін көтеріңіз де, жиекті шығарыңыз.
5. Оңға қарай тарта қыл білікшенің оң жақ бөлігін шығарыңыз, тартпамен ілінестен шығарыңыз да, ұяшықтан алыңыз. Қыл білікше корпустан шығарылған соң оны өткір пышақ немесе қайшы көмегімен оралған жіп пен шаштан босатуға болады
6. Қыл білікшені қылшақ корпусына кері әрекеттерді орындай орнатыңыз.
7. Қылшақ бөлшектері мен электр тартпасы қатты бітелсе, құралды бөлшектеу мен тазарту үшін авторланған қызмет көрсету орталығына хабарласыңыз.

Осы нұсқаулық бойынша қарастырылмаған бөлшектеу, тазалау жұмыстарын жүргізу, сондай-ақ - шаңсорғыштың істен шыққан тораптарын ауыстыру, бұл нұсқаулықтың талаптарын бұзу салдарынан туындаған ақау болып саналады және Сізді кепілдікті қызмет көрсету құқығынан айырады.

АҚАУЛАРДЫ ІЗДЕСТІРУ ЖӘНЕ ОЛАРДЫ ЖОЮ ТӘСІЛДЕРІ

Бұл кестеде құралды пайдалану барысында орын алуы мүмкін қате кодтары мен олардың сипаттамасы келтірілген, сондай-ақ ең көп туындайтын мәселелерді шешу үшін, оларды жою тәсілдерін қолданыңыз. Егер туындаған мәселені өз бетіңізбен шеше алмасаңыз, тұтынушыларды қолдау орталығына немесе авторланған қызмет көрсету орталығына хабарласыңыз.

Сенсордағы ақаулар

Қате	Себебі	Шешім
AUBF	Ауа қабылдағыш бұғатталған (бұрылмалы қылшағы жоқ шаң тартқыш блогін қолданған кезде).	Ауа қабылдағыштың саңылауын тазартыңыз.
AUBN	Қоқыс жинауға арналған контейнер мүлдем орнатылмаған немесе дұрыс орнатылмаған.	Қоқыс жинауға арналған контейнерді қисайтпай, дұрыс орнатыңыз.
E1xx	Роботтың соғылуын болдырмайтын сол жақтағы датчик ақаулы.	Алдыңғы бампердің сезімділігін тексеріңіз.
E2xx	Роботтың соғылуын болдырмайтын оң жақтағы датчик ақаулы.	
E3xx	Роботтың соғылуын болдырмайтын оң және сол жақтағы датчиктері ақаулы.	
E4xx	Сол жақтағы дөнгелек шықпай тұр.	Құрылғыны тегіс еденге орнатыңыз.
E5xx	Сол жақтағы дөнгелек шықпай тұр, роботтың соғылуын болдырмайтын сол жақтағы датчиктері ақаулы.	Құрылғыны тегіс еденге орнатыңыз, алдыңғы бамперді тексеріңіз.

E6xx	Сол жақтағы дөнгелек шықпай тұр, роботтың соғылуын болдырмайтын оң жақтағы датчик ақаулы.	
E7xx	Сол жақтағы дөнгелек шықпай тұр, роботтың соғылуын болдырмайтын оң және сол жақтағы датчиктері ақаулы.	
E8xx	Оң жақтағы дөнгелек шықпай тұр.	Құрылғыны тегіс еденге орнатыңыз.
E9xx	Оң жақтағы дөнгелек шықпай тұр, роботтың соғылуын болдырмайтын сол жақтағы датчиктері ақаулы.	
Eaxx	Оң жақтағы дөнгелек шықпай тұр, роботтың соғылуын болдырмайтын оң жақтағы датчик ақаулы.	Құрылғыны тегіс еденге орнатыңыз, алдыңғы бампердің сезімділігін тексеріңіз.
Ebxx	Оң жақтағы дөнгелек шықпай тұр, роботтың соғылуын болдырмайтын оң және сол жақтағы датчиктері ақаулы	
Ecxx	Оң жақтағы және сол жақтағы дөнгелектер шықпай тұр.	Құрылғыны тегіс еденге орнатыңыз.
Edxx	Оң жақтағы және сол жақтағы дөнгелектер шықпай тұр, роботтың соғылуын болдырмайтын сол жақтағы датчиктері ақаулы.	
Eexx	Оң жақтағы және сол жақтағы дөнгелектер шықпай тұр, роботтың соғылуын болдырмайтын оң жақтағы датчиктері ақаулы.	Құрылғыны тегіс еденге орнатыңыз, алдыңғы бампердің сезімділігін тексеріңіз.
Efxx	Оң жақтағы және сол жақтағы дөнгелектер шықпай тұр, роботтың соғылуын болдырмайтын оң және сол жақтағы датчиктері ақаулы.	
Exx1	Роботтың құлауын болдырмайтын сол жақтағы датчигі жар жерді анықтады.	Құрылғының түбі жағында орналасқан сенсорларды тазартыңыз.
Exx2	Роботтың құлауын болдырмайтын алдыңғы датчигі жар жерді анықтады.	
Exx3	Роботтың құлауын болдырмайтын алдыңғы және сол жақтағы датчиктері жар жерді анықтады.	Құрылғының алдында және түбі жағында орналасқан сенсорларды тазартыңыз.
Exx4	Роботтың құлауын болдырмайтын оң жақтағы датчигі жар жерді анықтады.	Құрылғының түбі жағында орналасқан сенсорларды тазартыңыз.
Exx5	Роботтың құлауын болдырмайтын оң және сол жақтағы датчиктері жар жерді анықтады.	
Exx6	Роботтың құлауын болдырмайтын алдыңғы және сол жақтағы датчиктері жар жерді анықтады.	Құрылғының алдында және түбі жағында орналасқан сенсорларды тазартыңыз.
Exx7	Роботтың құлауын болдырмайтын алдыңғы, сол жақтағы және оң жақтағы датчиктері жар жерді анықтады.	

Ехх8	Роботтың тұрып қалуын болдырмайтын алдыңғы бампердің оң жақтағы инфрақызыл датчигі кедергі анықтады.	Құрылғының алдында орналасқан сенсорларды тазартыңыз.
Ехх9	Роботтың құлауын болдырмайтын сол жақтағы датчигі жар жерді анықтады. Роботтың тұрып қалуын болдырмайтын алдыңғы бампердің оң жақтағы инфрақызыл датчигі кедергі анықтады.	Құрылғының алдында және түбі жағында орналасқан сенсорларды тазартыңыз..
ЕххА	Роботтың құлауын болдырмайтын алдыңғы датчигі жар жерді анықтады, алдыңғы бампердің оң жақтағы инфрақызыл датчигі кедергі анықтады.	
ЕххВ	Роботтың құлауын болдырмайтын сол жақтағы және алдыңғы датчиктері жар жерді анықтады, алдыңғы бампердің оң жақтағы инфрақызыл датчигі кедергі анықтады.	
ЕххС	Роботтың құлауын болдырмайтын оң жақтағы датчигі жар жерді анықтады, алдыңғы бампердің оң жақтағы инфрақызыл датчигі кедергі анықтады.	
ЕххD	Роботтың құлауын болдырмайтын сол және оң жақтағы датчиктері жар жерді анықтады, алдыңғы бампердің оң жақтағы инфрақызыл датчигі кедергі анықтады.	
ЕххЕ	Роботтың құлауын болдырмайтын оң жақтағы және алдыңғы датчиктері жар жерді анықтады, алдыңғы бампердің оң жақтағы инфрақызыл датчигі кедергі анықтады.	
ЕххF	Роботтың құлауын болдырмайтын алдыңғы, оң жақтағы және сол жақтағы датчиктері жар жерді анықтады, алдыңғы бампердің оң жақтағы инфрақызыл датчигі кедергі анықтады.	
Ех1х	Алдыңғы бампердің сол жақтағы инфрақызыл датчигі кедергі анықтады.	Құрылғының алдында орналасқан сенсорларды тазартыңыз.
Ех2х	Алдыңғы бампердің ортадағы инфрақызыл датчигі кедергі анықтады.	
Ех3х	Алдыңғы бампердің сол жақтағы және ортадағы инфрақызыл датчигі кедергі анықтады.	
Ех4х	Алдыңғы бампердің оң жақтағы инфрақызыл датчигі кедергі анықтады.	
Ех5х	Алдыңғы бампердің оң жақтағы және сол жақтағы инфрақызыл датчиктері кедергі анықтады.	
Ех6х	Алдыңғы бампердің оң жақтағы және ортадағы инфрақызыл датчигі кедергі анықтады.	
Ех7х	Алдыңғы бампердің ортадағы, оң жақтағы және сол жақтағы инфрақызыл датчиктері кедергі анықтады.	
Ех8х	Қабырға бар жерді анықтайтын алдыңғы бампердің датчиктері іске қосылды.	
Ех9х	Қабырға бар жерді анықтайтын алдыңғы бампердің датчиктері іске қосылды және сол жақтағы инфрақызыл датчик кедергі анықтады.	
ЕхАх	Қабырға бар жерді анықтайтын алдыңғы бампердің датчиктері іске қосылды және ортадағы инфрақызыл датчик кедергі анықтады.	

ЕхВх	Қабырға бар жерді анықтайтын алдыңғы бампердің датчиктері іске қосылды және ортадағы, сол жақтағы инфрақызыл датчик кедергі анықтады.
ЕхСх	Қабырға бар жерді анықтайтын алдыңғы бампердің датчиктері іске қосылды және оң жақтағы инфрақызыл датчик кедергі анықтады.
ЕхDх	Қабырға бар жерді анықтайтын алдыңғы бампердің датчиктері іске қосылды және оң жақтағы, сол жақтағы инфрақызыл датчиктері кедергі анықтады.
ЕхЕх	Қабырға бар жерді анықтайтын алдыңғы бампердің датчиктері іске қосылды және оң жақтағы, ортадағы инфрақызыл датчиктері кедергі анықтады.
ЕхFх	Қабырға бар жерді анықтайтын алдыңғы бампердің датчиктері іске қосылды және сол жақтағы, оң жақтағы, және ортадағы инфрақызыл датчиктері кедергі анықтады.

Моторда ақаулары бар

Қате	Себебі	Шешім
L01x	Желдеткіш асқын жүктелген	Қоқыс жинауға арналған контейнерді және сүзгіштерді жуып, тазартыңыз.
L0x1	Сол жақтағы доңғалақ асқын жүктелген.	Көрсетілген торабтарды тазартыңыз.
L0x2	Оң жақтағы доңғалақ асқын жүктелген.	
L0x3	Оң және сол жақтағы доңғалақтар асқын жүктелген.	
L0x4	Сол жақтағы бүйірлік қылшақ асқын жүктелген.	
L0x5	Сол жақтағы доңғалақ және сол жақтағы бүйірлік қылшақ асқын жүктелген	
L0x6	Оң жақтағы доңғалақ және сол жақтағы бүйірлік қылшақ асқын жүктелген	
L0x7	Оң және сол жақтағы доңғалақтар және де, сол жақтағы бүйірлік қылшақ асқын жүктелген	
L0x8	Оң жақтағы бүйірлік қылшақ асқын жүктелген	
L0x9	Сол жақтағы доңғалақ және оң жақтағы бүйірлік қылшақ асқын жүктелген	
L0xA	Оң жақтағы доңғалақ және оң жақтағы бүйірлік қылшақ асқын жүктелген	
L0xB	Оң және сол жақтағы доңғалақтар және де, оң жақтағы бүйірлік қылшақ асқын жүктелген	
L0xC	Сол және оң жақтағы бүйірлік қылшақтар асқын жүктелген	
L0xD	Сол және оң жақтағы бүйірлік қылшақтар және де, сол жақтағы доңғалақ және асқын жүктелген	
L0xE	Сол және оң жақтағы бүйірлік қылшақтар және де, оң жақтағы доңғалақ және асқын жүктелген	
L0xF	Сол және оң жақтағы бүйірлік қылшақтар және де, сол жақтағы және оң жақтағы доңғалақ тар асқын жүктелген	
L02X	Электрлік қылшақ асқын жүктелген	

Егер дисплейдің бетінде L000 көрсетілген болса – қате жоқ.

X – әріп немесе сан белгілері

Қате E001 немесе E004 кестедегі мына қателерге сәйкес келеді EXX1 немесе EXX4.

Қате EC07 кестедегі мына қателерге сәйкес келеді ECXX немесе EXX7.

Қате EE91 кестедегі мына қателерге сәйкес келеді EXX1 немесе EX9X .

Егер де жоғарыда көрсетілген кесте бойынша көрсетілмеген, басқа қате коды пайда болса, құрылғыны сөндіріп, қайта іске қосыңыз, сонымен қатар АҚБ-ны ажыратып, қайда орнатыңыз.

Егер туындаған мәселені өз бетіңізбен шеше алмасаңыз, ең жақын қызмет көрсету орталығына хабарласыңыз.

САҚТАУ ЖӨНІНДЕГІ ШАРТ

Электрлі құралдар қоршаған ауа температурасы плюс 40°C -тан аспайтын, салыстырмалы ылғалдығы 70%-дан жоғары емес, қышқылды және электрлі құралдар материалдарына теріс әсер ететін өзге де будың, шаңның болмауы жағдайында жабық, құрғақ әрі таза бөлмежайда сақталуы тиіс.

Құралды балалардың қолы жетпейтін жерде сақтаңыз.

ТАСЫМАЛДАУ ЖӨНІНДЕГІ ШАРТ

Электрлі құралдарды нақты бір көлік түрінде әрекет ететін жүкті тасымалдау ережелеріне сәйкес жабық көлік құралдарының кез келген түрінде тасымалдайды. Құралды тасымалдау барысында түпнұсқалық зауыттық ораманы пайдаланыңыз.

Құралдарды тасымалдау барысында оларды тікелей атмосфералық жауынның түсуінен, агрессивті ортадан сақтау қажет.



■ Назар аударыңыз! Пайдалану мерзімі аяқталғаннан кейін электр құрылғыны әдеттегі тұрмыстық қалдықтармен бірге лақтырмай, оны одан әрі кәдеге жарату мақсатында, қалдықтарды қабылдаумен, қайта өндеумен және кәдеге жаратумен айналысатын ресми пунктке өткізіңіз. Сөйтіп, Сіз қоршаған ортаны сақтауға көмектесесіз.

Тауарды өткізу

Тауарды өткізу ережелері белгіленген емес.

ҚАЛДЫҚТАРДЫ КӘДЕГЕ ЖАРАТУ ЖӨНІНДЕГІ ТАЛАПТАР

Бұйымды кәдеге жарату барысында пайда болатын қалдықтар белгіленген тәртіппен және салалық нормативті құжаттар, соның ішінде «Өндіріс пен тұтыну қалдықтарын орналастыру мен залалсыздандыру бойынша гигиеналық талаптар» Санитарлық ережелер мен нормаларға 2.1.7.1322-03 сәйкес кәдеге жарату үшін міндетті түрде жиналуы тиіс.

ТЕХНИКАЛЫҚ СИПАТТАМАЛАРЫ

PVCR0920WV– POLARIS сауда маркалы тұрмыстық электрлі робот-шаңсорғыш

Құрылғының диаметрі: 340 мм.

Құрылғының биіктігі: 88 мм.

Шаң жинайтын контейнердің көлемі: 500 мл.

Суға арналған резервуардың көлемі: – 150 мл.

Құрылғының қуаттылығы: 25 Вт.

Қоректендіру көзі: аккумуляторлық батарея Li-ion 2150 мАч 14,6 В.

АКБ-ны зарядтау уақытысы: 5 сағатқа дейін.

АКБ-мен жұмыс уақытысы: 100 минутқа дейін (ылғал күйінде тазалау режимінде)

Зарядтайтын құрылғысы: PAD 0920WV

Зарядтайтын құрылғының сипаттамалары:

Кіріс кернеуі: 100-240 В.

Жиілігі: 50/60 Гц.

Шығыс кернеуі: 24 В.

Максималды шығыс ток жүктемесі: 600 мА.

Қорғаныс жіктелімі– 2.

СҚП пайдалану үшін қолданылатын қоректендіру элементтері–AAA түрлі батареялар, 2 дана. (құрылғының жеткізілім жиынтықтығына кірмейді).

«Виртуалдық қабырға» аксессуары үшін қолданылатын қоректендіру элементтері R20/D түрлі батареялар, 2 дана. (құрылғының жеткізілім жиынтықтығына кірмейді).

Ескертпе: Өзгерістер мен жетілдіруді енгізудің ұдайы үрдісінің орын алуынан, нұсқаулық пен бұйымның арасында қандай да бір айырмашылық байқалуы мүмкін. Өндіруші, тұтынушының бұған назар аударатынына үлкен үміт артады.

СЕРТИФИКАТТАУ ТУРАЛЫ АҚПАРАТ

Құрал РФ нормативті құжаттарына сәйкестікке сертификатталған.

Құралдың құрылымы «Төмен вольтты құрылғылардың қауіпсіздігі жөніндегі» ТР ТС 004/2011, сондай-ақ «Техникалық құралдардың электрлі-магнитті сәйкестігі жөніндегі» ТР ТС 020/2011 талаптарына жауап береді.



Бұйымның есептік жарамдылық мерзімі: 3 жыл.

Кепілдік мерзімі: сатып алғаннан бастап 1 жыл.

Өндіру мерзімі: құралдың техникалық заттаңбасында көрсетілген.

Өндіруші:

LimitedLiabilityCompany TEXTONCORPORATION - "ТЕКСТОН КОРПОРЕЙШН" Жауапкершілігі шектеулі қоғам.

160 Greentree Drive, Suite 101, City Dover, Country of Kent, State of Delaware 19904, United States of America

160 Гринтри Драйв, 101 бөлмежайы, Дувр қаласы, Кент округі, Делавэр Штаты, 19904, Америка Құрама Штаттары.

КЕПІЛДІК МІНДЕТТЕМЕ

Бұйым: Тұрмыстық электрлі робот-шаңсорғыш

Моделі **PVCR0920WV**

Бұл кепілдік әрекеттегі заңдылықпен бекітілген тұтынушының құқығына қосымша ретінде өндірушімен берілген, және тұтынушының құқығын еш шектемейді.

Бұл кепілдік бұйымды сатып алған күннен 12 ай бойына әрекетте болады, және материалдар мен жұмыс істеуіне байланысты ақаулар табылған жағдайда кепілдік қызмет көрсетуді білдіреді. Бұл жағдайда тұтынушы басқасын қоса алғанда, бұйымды тегін жөндеуге құқықты. Бұл кепілдік келесі шарттарды сақтағанда, жарамды:

1. Кепілдік міндеттеме «TEXTON CORPORATION LLC» компаниясы шығаратын барлық үлгілерге, кепілдік қызмет көрсетілетін елдердің барлығында жарамды (сатып алған жеріне қарамастан).
2. Бұйым тек қана тұрмыстық қажеттіліктерге пайдалану үшін сатып алынуы тиіс. Бұйым пайдалану бойынша нұсқаулыққа, қауіпсіздік бойынша ережелер мен талаптарды сақтай отырып, пайдаланылуы тиіс.
3. Өндірушінің міндеттемесін осы кепілдік бойынша сатушылар – өндірушінің уәкілетті дилерлері және ресми қызмет көрсететін (қызмет көрсету) орталықтар орындайды. Бұл кепілдік өндіруші құзырлық бермеген сатушылардан сатып алынған бұйымдарға таралмайды, олар тұтынушы алдында заңға сәйкес, өздігінен жауап береді.
4. Бұл кепілдік келесі жәйттердің нәтижесінде пайда болған ақауларды жөндеуге таралмайды:
 - Химиялық, механикалық немесе өзге де әсер етулер, құрт-құмырсқа немесе шыбын-шіркей секілді бөгде заттардың бұйымның ішіне түсіп кетуі, сұйықтық төгілген жағдайда;
 - Бұйымды тікелей мақсаты бойынша емес, дұрыс пайдаланбағанда, жинаққа кірмейтін, қосымша аксессуарларды пайдаланғанда, сондай-ақ, бұйымды техника қауіпсіздігі ережелері мен талаптарын бұза отырып, орнатқанда және пайдаланғанда;
 - Құралды қалыпты пайдалану салдарынан пайда болған сыртқы өзгерістер байқалса, сондай-ақ құралдың функционалдық қасиетіне әсер тигізбейтін, қалыпты түрде тозған жағдайда: ішкі және сыртқы қабаттың механикалық бүлінуі (ішіне майысу, сызат, сыртқы түрінің өзгеруі-қажалып бүлінуі), металл түсінің қалыпты өзгеруі, сондай-ақ, құралдың метал бетінде құбылмалы немесе қара дақтардың пайда болуы, сонымен қатар, тоттанудың салдарынан металлдың бұзылуы, яғни металл бетінде тотқа қарсы жабыны жоқ және жабыны бар жерлері зақымдалған болса;
 - Жарамдылық мерзімі шектеулі әрлеу бөлшектері, шам, батареялар, қорғаныс экрандары, қоқыс жинақтауыштар, белдіктер, қылшақтар тозған жағдайда, сондай-ақ басқа да бұйымдарды, олардың пайдалану мерзімі шектеулі болған жағдайда;
 - Авторландырылған (өкілетті) қызмет көрсету орталықтар болып табылмайтын*, тұлғалар немесе фирмалар өндірген бұйымдардың жөндеуі.
5. Бұл кепілдік тек талонның түпнұсқасымен, сатушы берген тауарлы чектің түпнұсқасымен және ақау табылған бұйыммен бірге көрсеткенде ғана жарамды болмақ.
6. Бұл кепілдік тек қана жеке тұрмыстық қажеттілік үшін пайдаланылатын бұйымдарға ғана жарамды, және коммерциялық, өнеркәсіптік немесе кәсіби мақсатта қолданылатын бұйымдарға таралмайды. POLARIS бұйымдарына кепілдік қызмет көрсету мәселелері бойынша Өзіңіздің жергілікті POLARIS ресми сатушыңызға хабарласыңыз. Құралдың ақаулы екендігі анықталса, тез арада қызмет көрсету орталығына хабарласу қажет.

Құралдың ақаулы екендігі анықталса, тез арада қызмет көрсету орталығына хабарласу қажет.

* Авторланған (өкілетті) сервистік орталықтардың мекен-жайлары Компания сайтында: www.polar.ru

Құралды жеткізуші тасымалдау барысында, дұрыс емес пайдалану салдарынан, сондай-ақ құралдың түрін өзгерту, немесе өздігінен жөндеу жұмысын жүргізу әрекетіне байланысты туындаған ақау үшін жауапты емес.